

# Slider S20

**Sistema di scorrimento  
complanare a due ante  
ammortizzato per madie**  
- portata 20 kg.

**Coplanar two-door  
cushioned sliding system  
for kitchen cabinets**  
- capacity 20 kg per door.

**Système coulissant coplanaire  
amorti à deux portes pour  
meuble bas**  
- portée 20 kg.

**Flächenbündiges, gedämpftes  
GLEITSYSTEM mit zwei Türen  
für Unterschränke**  
- Tragfähigkeit 20 kg.

**Sistema de deslizamiento  
coplanario de dos puertas  
amortiguado para aparadores**  
- capacidad 20 kg.

Montaggio  
e regolazione

Assembly and  
adjustments

Montage  
et réglage

Montage und  
Regulierung

Montaje  
y regulación

**SALICE**

## [ITA] INDICE

---

Caratteristiche tecniche .....	3
Contenuto imballi .....	4
Tipologie di montaggio .....	6
Montaggio dei meccanismi .....	11
Applicazione del cricchetto magnetico .....	14
Preparazione delle ante .....	16
Messa in bolla del mobile .....	17
Montaggio delle ante .....	17
Regolazione delle ante .....	20
Regolazione dell'elemento di stabilità .....	24
Applicazione del carter copribraccetto .....	27

## [ENG] INDEX

---

Technical features .....	3
Packaging Contents .....	4
Types of assembly .....	6
Assembling the mechanisms .....	11
Application of magnetic push .....	14
Doors preparation .....	16
Unit levelling .....	17
Mounting the door .....	17
Adjusting the door .....	20
Adjustment of the stabiliser .....	24
Application of the bracket cover .....	27

## [FRA] INDEX

---

Caractéristiques techniques .....	3
Contenus des emballages .....	4
Types de montage .....	6
Montage du Mechanismus .....	11
Fixation du loqueteau magnétique .....	14
Préparation des portes .....	16
Mise à niveau du meuble .....	17
Montage des portes .....	17
Ajustements des portes .....	20
Réglage du stabilisateur .....	24
Mise en place du carter cache-bra .....	27

## [DEU] INHALTSVERZEICHNIS

---

Technische Eigenschaften .....	3
Verpackungsinhalt .....	4
Montageart .....	6
Montage des Mechanismus .....	11
Befestigung des Magnetisches Push .....	14
Vorbereitung der Türen .....	16
Möbel ausrichten .....	17
Montage der Türen .....	17
Einstellungen der Türen .....	20
Einstellung des Stabilisierungselement .....	24
Anbringung der Blende für die Halterungen .....	27

## [ESP] ÍNDICE

---

Características técnicas .....	3
Relación contenido embalaje .....	4
Tipos de montaje .....	6
Montaje de mecanismos .....	11
Aplicación del pulsador magnético .....	14
Preparación de las puertas .....	16
Nivelación del mueble .....	17
Montaje de las puertas .....	17
Ajustes de las puertas .....	20
Regulación del elemento de estabilidad .....	24
Aplicación de los cárteres cubre-brazos .....	27

## [ITA] CARATTERISTICHE TECNICHE

### COMPOSIZIONE MECCANISMO

- › Profili in alluminio: lega 6060T5, anodizzati argento.
- › Ruote di scorrimento: cuscinetti per alta velocità rivestiti in materiale plastico.
- › Componenti di traslazione e regolazione: pressofusi in zama primaria 15.

### CARATTERISTICHE ANTE

- › Peso massimo per singola anta 20 kg (uniformemente distribuito).
- › Larghezza: - minimo 600 mm;  
- massimo 1500 mm.
- › Altezza: - massimo 1200 mm.
- › Spessore: - minimo 18 mm;  
- massimo con maniglia 45 mm.
- › Materiale: a) legno o derivati;  
b) telaio in metallo e vetro.
- › Regolazione dell'anta:  
- verticale  $\pm 4,5$  mm;  
- orizzontale  $\pm 3,0$  mm.
- › Regolazione frontale dell'anta:  $\pm 2,0$  mm.

### TIPOLOGIE APERTURE

- › Sono disponibili movimenti con apertura di due ante uguali oppure di un'anta unica su vano a giorno o cassetti e con dispositivo PUSH.
- › L'apertura delle ante è prevista tramite l'ausilio di maniglie posizionate al centro del mobile.

## [ENG] TECHNICAL FEATURES

### FEATURES OF THE MECHANISM

- › Aluminium profiles: alloy 6060T5, anodised silver.
- › Nylon-coated rollers with high-velocity bearings.
- › Sliders and adjustment part in primary zamak 15.

### DOOR FEATURES

- › Maximum weight for each door 20 kg (evenly distributed).
- › Width: - minimum 600 mm,  
- maximum 1500 mm.
- › Height: - maximum 1200 mm.
- › Thickness: - minimum 18 mm,  
- maximum with handle 45 mm.
- › Material: a) wood or derived material;  
b) glass with metal frame.
- › Door adjustment:  
- vertical  $\pm 4.5$  mm.  
- horizontal  $\pm 3.0$  mm.
- › Door front adjustment:  $\pm 2.0$  mm.

### TYPES OF OPENING

- › Systems available have the PUSH device and either two identical doors or a single door, which open onto an open compartment or a unit with drawers.
- › The doors open with the use of handles placed in the centre of the cabinet or wardrobe.

## [FRA] CARACTÉRISTIQUES TECHNIQUES

### COMPOSITION DU MÉCANISME

- › Profilés en aluminium : alliage 6060T5 anodisés argent.
- › Roulettes de coulissement : roulements pour grande vitesse.
- › Composants : zamak 15 primaire, acier laminé, éléments en plastique.

### CARACTÉRISTIQUES DES PORTES

- › Poids maximum par porte 20 kg (Réparti de manière uniforme).
- › Largeur : - minimale 600 mm,  
- maximale 1500 mm.
- › Hauteur : - maximale 1200 mm.
- › Épaisseur : - minimale 18 mm ;  
- maximale avec poignée 45 mm.
- › Matériau : a) bois ou produits dérivés ;  
b) cadre en métal ou en verre.
- › Réglage de la porte :  
- vertical  $\pm 4,5$  mm ;  
- horizontal  $\pm 3,0$  mm.
- › Réglage avant de la porte :  $\pm 2,0$  mm.

### TYPES D'OUVERTURES

- › Des mouvements sont disponibles avec l'ouverture de deux portes identiques ou bien d'une seule porte sur un compartiment à claire-voie ou des tiroirs et avec le dispositif PUSH.
- › L'ouverture des portes est prévue grâce à des poignées placées au centre du meuble.

## [DEU] TECHNISCHE EIGENSCHAFTEN

### ZUSAMMENSETZUNG DES MECHANISMUS

- › Profile aus Aluminium:  
Legierung 6060T5, eloxiert, silber.
- › Schieberollen: plastikbezogene Hochgeschwindigkeitslager.
- › Einstell- und Verschiebungselemente: aus 15-Zamakdruckguss.

### EIGENSCHAFTEN DER TÜREN

- › Maximales Gewicht pro Tür 20 kg (gleichmäßig verteilt).
- › Breite: - min. 600 mm,  
- max. 1500 mm.
- › Höhe: - max. 1200 mm.
- › Stärke: - min. 18 mm,  
- max. incl. Griff 45 mm.
- › Material: a) Holz oder Holzprodukte;  
b) Rahmen aus Metall oder Glas.
- › Regulierung der Tür:  
- vertikal  $\pm 4,5$  mm.  
- horizontale  $\pm 3,0$  mm.
- › Front-Regulierung der Tür:  $\pm 2,0$  mm.

### ÖFFNUNGSTYPEN

- › Verfügbar sind Systeme mit zwei gleich breiten Türen oder mit einer einzigen Tür, die sich auf einen offenen Raum oder ein Fach öffnen und mit Push to open-Vorrichtung ausgestattet sind.
- › Die Öffnung der Türflügel erfolgt mithilfe von in der Mitte des Möbelstücks positionierten Griffen.

## [ESP] CARACTERÍSTICAS TÉCNICAS

### COMPOSICIÓN DEL MECANISMO

- › Perfiles de aluminio: aleación 6060T5, anodizados en plata.
- › Ruedas de deslizamiento: cojinetes para alta velocidad.
- › Componentes: aleaciones primarias de zinc y aluminio 15, laminados de acero, elementos de plástico.

### CARACTERÍSTICAS DE LAS PUERTAS

- › Peso máximo para cada puerta 20 kg (uniformemente distribuido).
- › Anchura: - mínimo 600 mm,  
- máximo 1500 mm.
- › Altura: - máximo 1200 mm.
- › Espesor: - mínimo 18 mm,  
- máximo con manilla 45 mm.
- › Material: a) madera o derivados;  
b) bastidor de metal y vidrio.
- › Regulación de la puerta:  
- vertical  $\pm 4,5$  mm,  
- horizontal  $\pm 3,0$  mm.
- › Regulación frontal de la puerta:  $\pm 2,0$  mm.

### TIPOLOGÍAS DE APERTURAS

- › Están disponibles movimientos con apertura de dos puertas iguales o bien, de una única puerta con compartimentos abiertos o cajones con sistema de apertura PUSH.
- › La apertura de las puertas se realiza mediante la ayuda de manillas colocadas en el centro del mueble.

# Slider S20

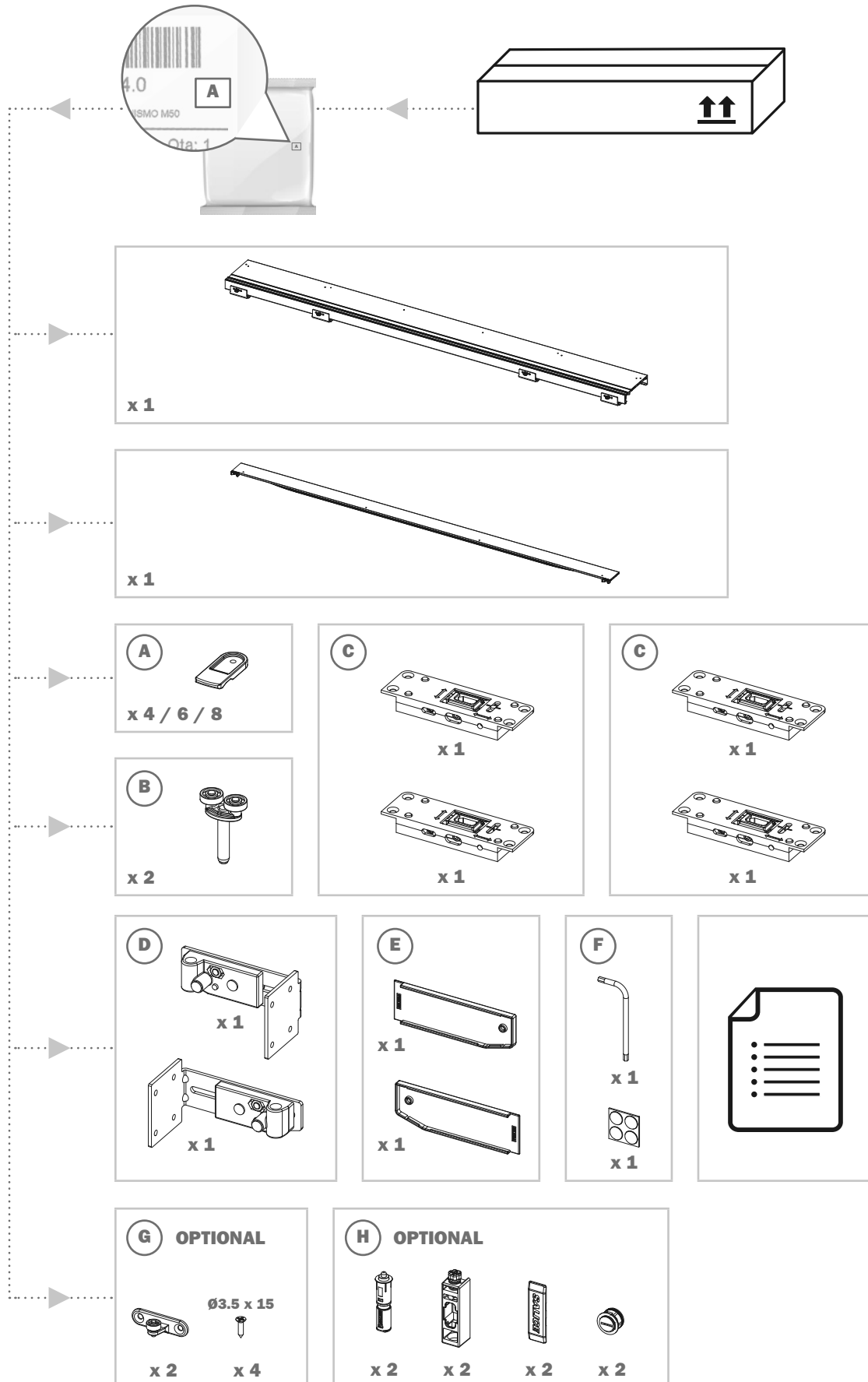
[ITA] CONTENUTO IMBALLI

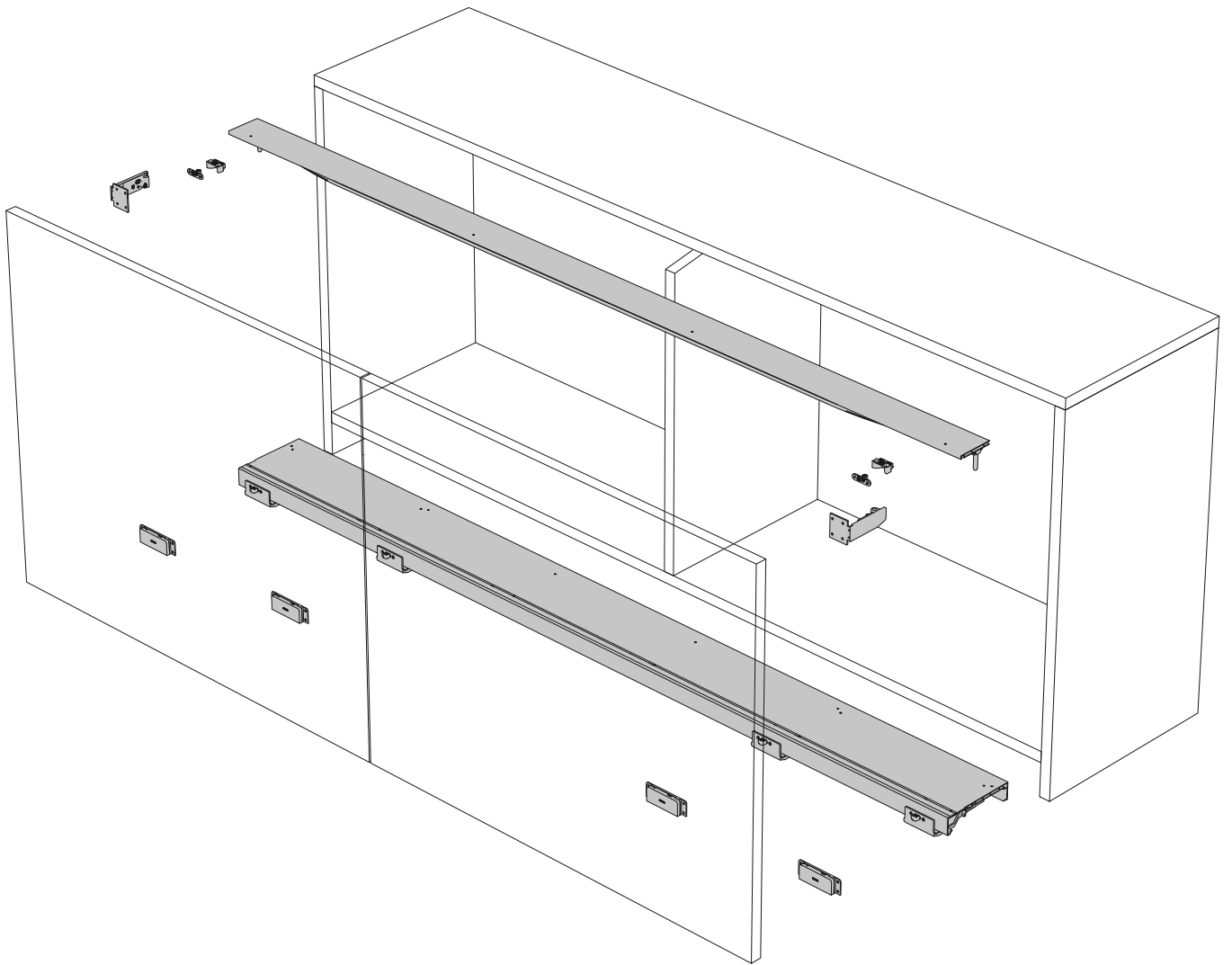
[ENG] PACKAGING CONTENTS

[FRA] CONTENUS DES EMBALLAGES

[DEU] VERPACKUNGSIHALT

[ESP] RELACIÓN CONTENIDO EMBALAJE





# Slider S20

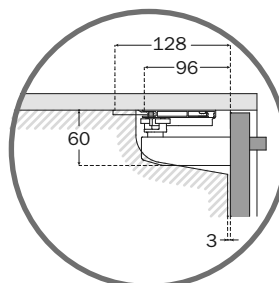
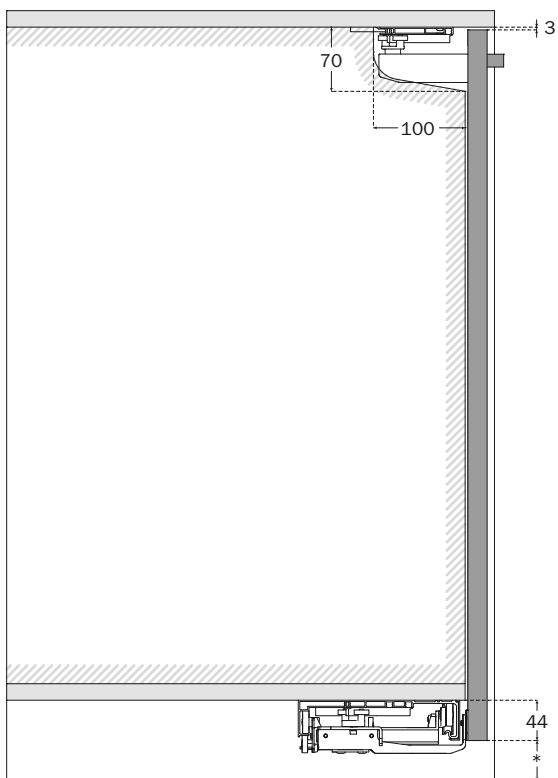
[ITA] TIPOLOGIE DI MONTAGGIO  
(TIPOLOGIA 4)

[ENG] TYPES OF ASSEMBLY  
(TYPE 4)

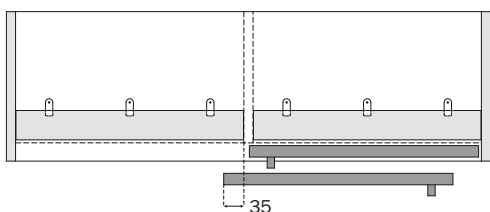
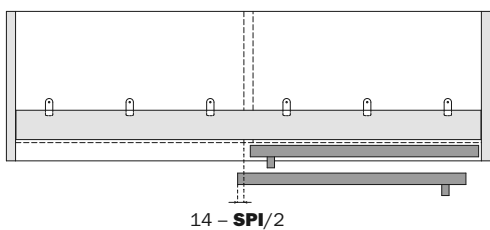
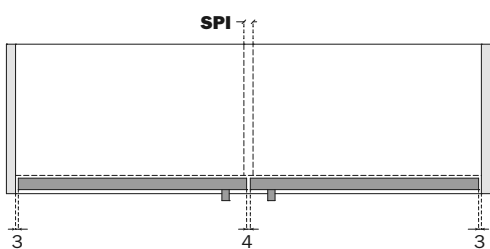
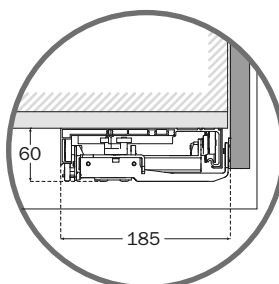
[FRA] TYPES DE MONTAGE  
(TYPE 4)

[DEU] MONTAGEART  
(TYP 4)

[ESP] TIPOS DE MONTAJE  
(TIPOLOGÍA 4)



Spazio minimo 35 mm per fissaggio e regolazione.  
Minimum space 35 mm for fastening and adjusting.  
Minimaler Platzbedarf zum Befestigen und Einstellen 35 mm.  
Espace minimum pour la fixation et le réglage de 35 mm.  
Espacio mínimo para la fijación y la regulación de 35 mm.



Apertura ante con guida superiore intera.  
With one-piece upper runner: door opening.  
Türöffnung mit durchgehender oberer Schiene.  
Ouverture porte avec guide supérieur entier.  
Apertura de las puertas con guía superior entera.

Apertura ante con guida superiore spezzata.  
With two-pieces upper runner.  
Türöffnung mit geteilter oberer Schiene.  
Ouverture porte avec guide supérieur brisé.  
Apertura de las puertas con guía superior fragmentada.

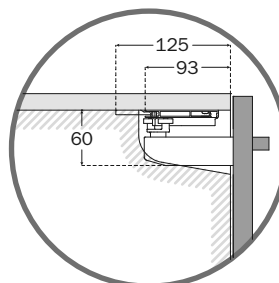
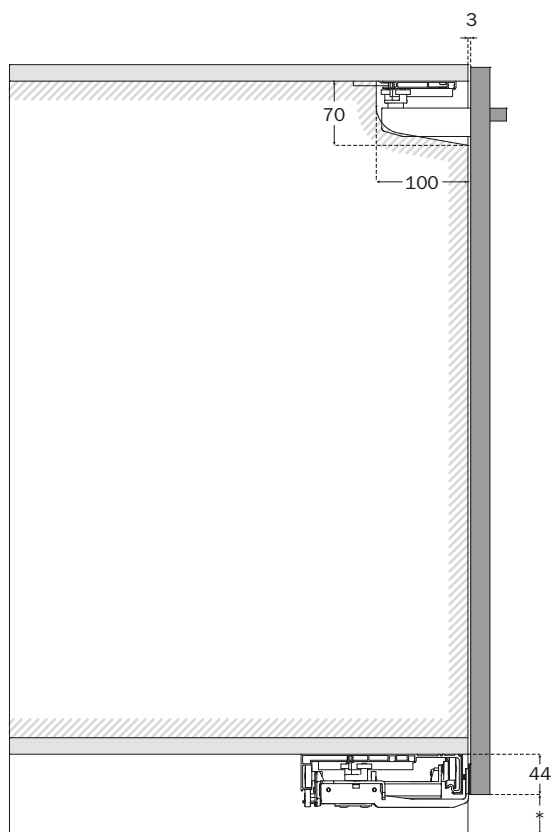
[ITA] TIPOLOGIE DI MONTAGGIO  
(TIPOLOGIA 5)

[ENG] TYPES OF ASSEMBLY  
(TYPE 5)

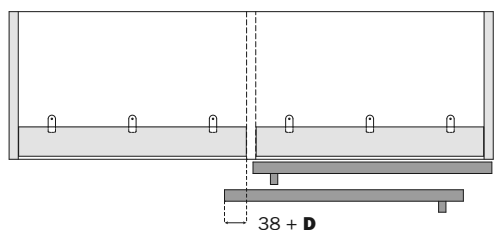
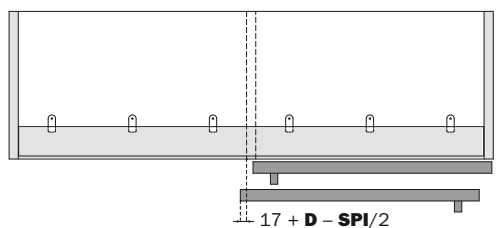
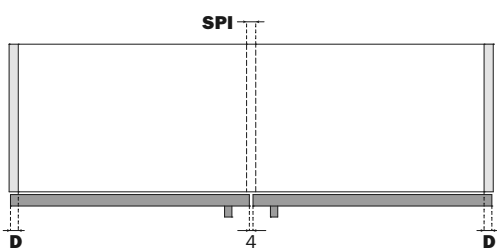
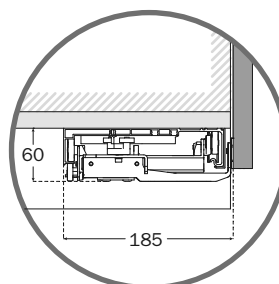
[FRA] TYPES DE MONTAGE  
(TYPE 5)

[DEU] MONTAGEART  
(TYP 5)

[ESP] TIPOS DE MONTAJE  
(TIPOLOGÍA 5)



Spazio minimo 35 mm per fissaggio e regolazione.  
Minimum space 35 mm for fastening and adjusting.  
Minimaler Platzbedarf zum Befestigen und Einstellen 35 mm.  
Espace minimum pour la fixation et le réglage de 35 mm.  
Espacio mínimo para la fijación y la regulación de 35 mm.



Apertura ante con guida superiore intera.  
With one-piece upper runner: door opening.  
Türöffnung mit durchgehender oberer Schiene.  
Ouverture porte avec guide supérieur entier.  
Apertura de las puertas con guía superior entera.

Apertura ante con guida superiore spezzata.  
With two-pieces upper runner.  
Türöffnung mit geteilter oberer Schiene.  
Ouverture porte avec guide supérieur brisé.  
Apertura de las puertas con guía superior fragmentada.

# Slider S20

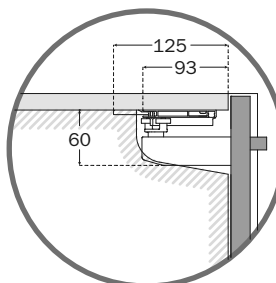
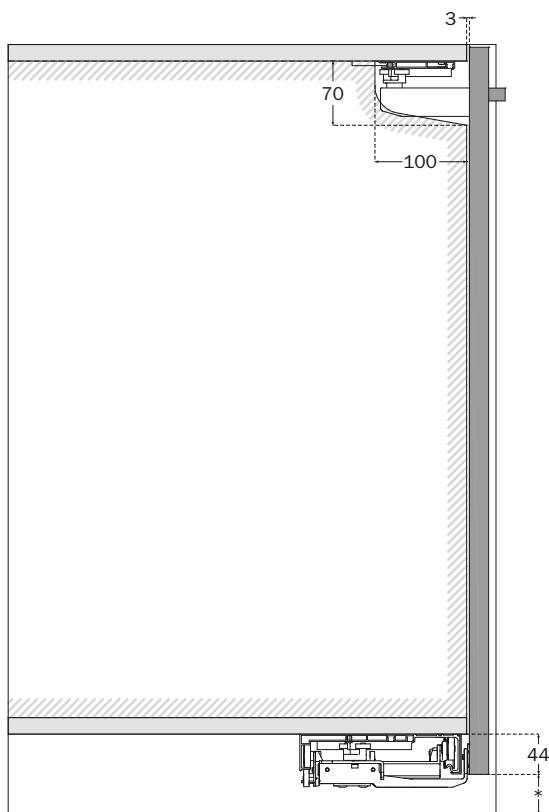
[ITA] TIPOLOGIE DI MONTAGGIO  
(TIPOLOGIA 6)

[ENG] TYPES OF ASSEMBLY  
(TYPE 6)

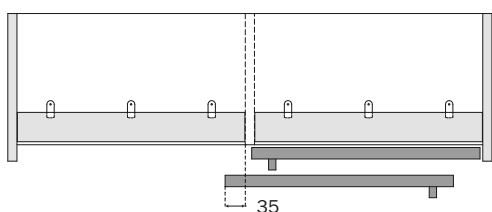
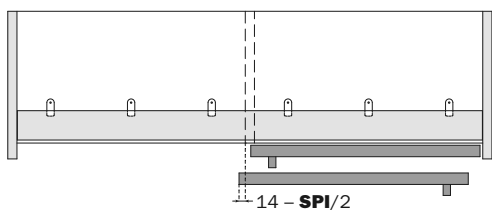
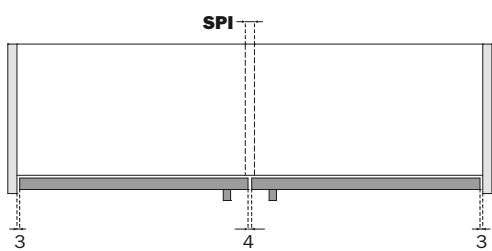
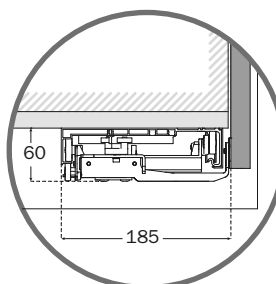
[FRA] TYPES DE MONTAGE  
(TYPE 6)

[DEU] MONTAGEART  
(TYP 6)

[ESP] TIPOS DE MONTAJE  
(TIPOLOGÍA 6)



Spazio minimo 35 mm per fissaggio e regolazione.  
Minimum space 35 mm for fastening and adjusting.  
Minimaler Platzbedarf zum Befestigen und Einstellen 35 mm.  
Espace minimum pour la fixation et le réglage de 35 mm.  
Espacio mínimo para la fijación y la regulación de 35 mm.



Apertura ante con guida superiore intera.  
With one-piece upper runner: door opening.  
Türöffnung mit durchgehender oberer Schiene.  
Ouverture porte avec guide supérieur entier.  
Apertura de las puertas con guía superior entera.

Apertura ante con guida superiore spezzata.  
With two-pieces upper runner.  
Türöffnung mit geteilter oberer Schiene.  
Ouverture porte avec guide supérieur brisé.  
Apertura de las puertas con guía superior fragmentada.



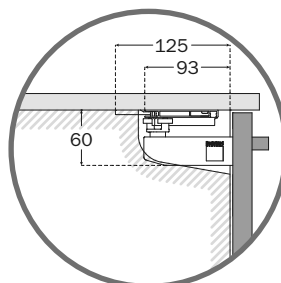
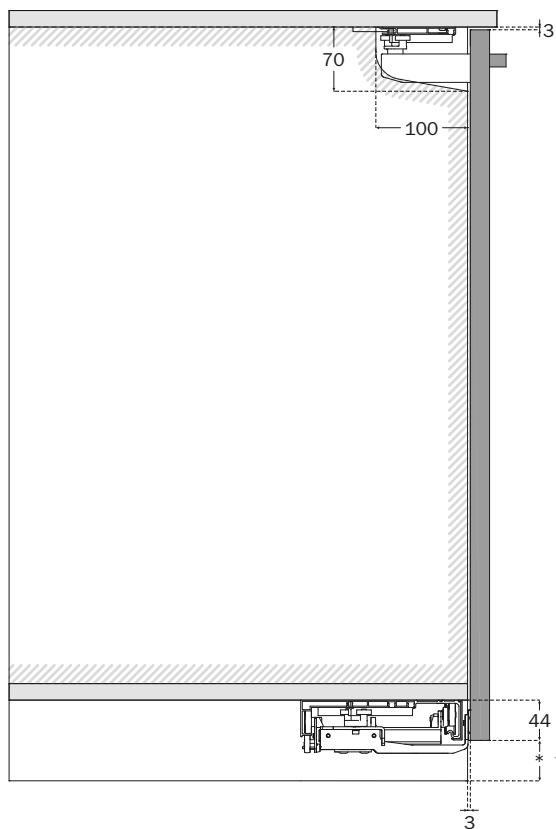
[ITA] TIPOLOGIE DI MONTAGGIO  
(TIPOLOGIA 7)

[ENG] TYPES OF ASSEMBLY  
(TYPE 7)

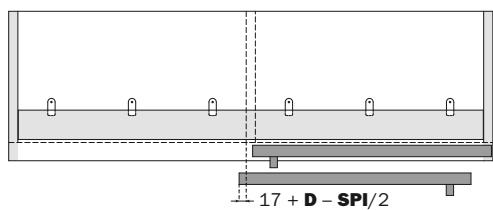
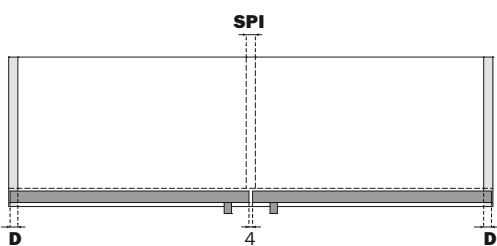
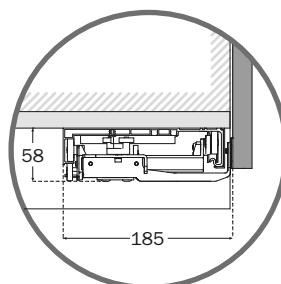
[FRA] TYPES DE MONTAGE  
(TYPE 7)

[DEU] MONTAGEART  
(TYP 7)

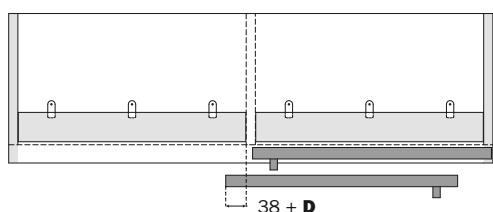
[ESP] TIPOS DE MONTAJE  
(TIPOLOGÍA 7)



Spazio minimo 35 mm per fissaggio e regolazione.  
Minimum space 35 mm for fastening and adjusting.  
Minimaler Platzbedarf zum Befestigen und Einstellen 35 mm.  
Espace minimum pour la fixation et le réglage de 35 mm.  
Espacio mínimo para la fijación y la regulación de 35 mm.



Apertura ante con guida superiore intera.  
With one-piece upper runner: door opening.  
Türöffnung mit durchgehender oberer Schiene.  
Ouverture porte avec guide supérieur entier.  
Apertura de las puertas con guía superior entera.



Apertura ante con guida superiore spezzata.  
With two-pieces upper runner.  
Türöffnung mit geteilter oberer Schiene.  
Ouverture porte avec guide supérieur brisé.  
Apertura de las puertas con guía superior fragmentada.

# sliderS20 PUSH

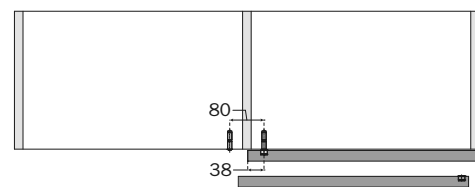
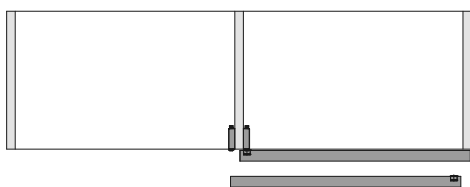
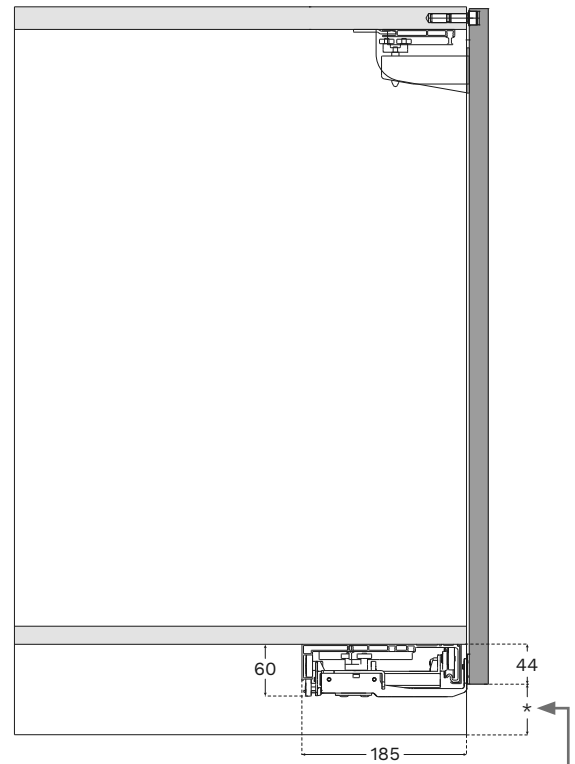
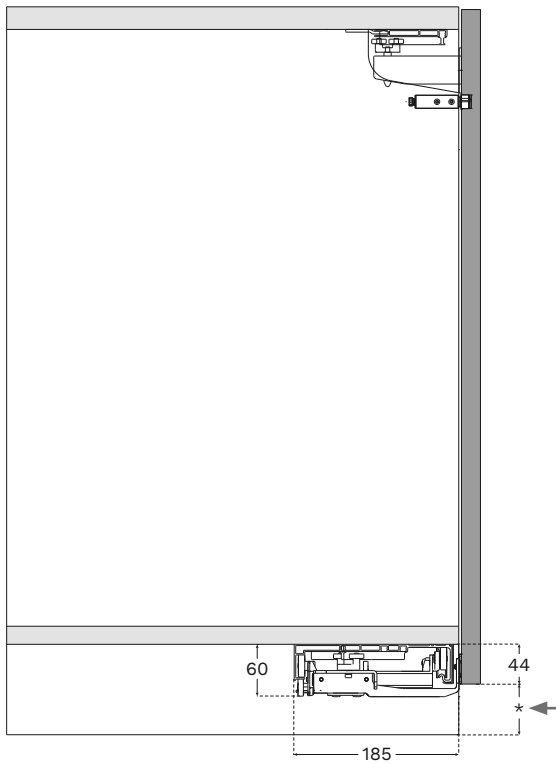
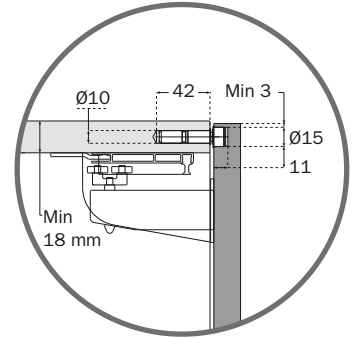
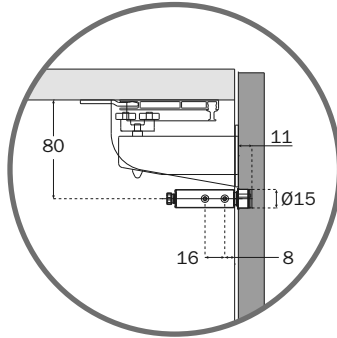
[ITA] TIPOLOGIE DI MONTAGGIO

[ENG] TYPES OF ASSEMBLY

[FRA] TYPES DE MONTAGE

[DEU] MONTAGEART

[ESP] TIPOS DE MONTAJE



Spazio minimo 35 mm  
per fissaggio e regolazione.  
Minimum space 35 mm  
for fastening and adjusting.  
Minimaler Platzbedarf zum  
Befestigen und Einstellen 35 mm.  
Espace minimum pour la fixation  
et le réglage de 35 mm.  
Espacio mínimo para la fijación  
y la regulación de 35 mm.

Spazio minimo 35 mm  
per fissaggio e regolazione.  
Minimum space 35 mm  
for fastening and adjusting.  
Minimaler Platzbedarf zum  
Befestigen und Einstellen 35 mm.  
Espace minimum pour la fixation  
et le réglage de 35 mm.  
Espacio mínimo para la fijación  
y la regulación de 35 mm.

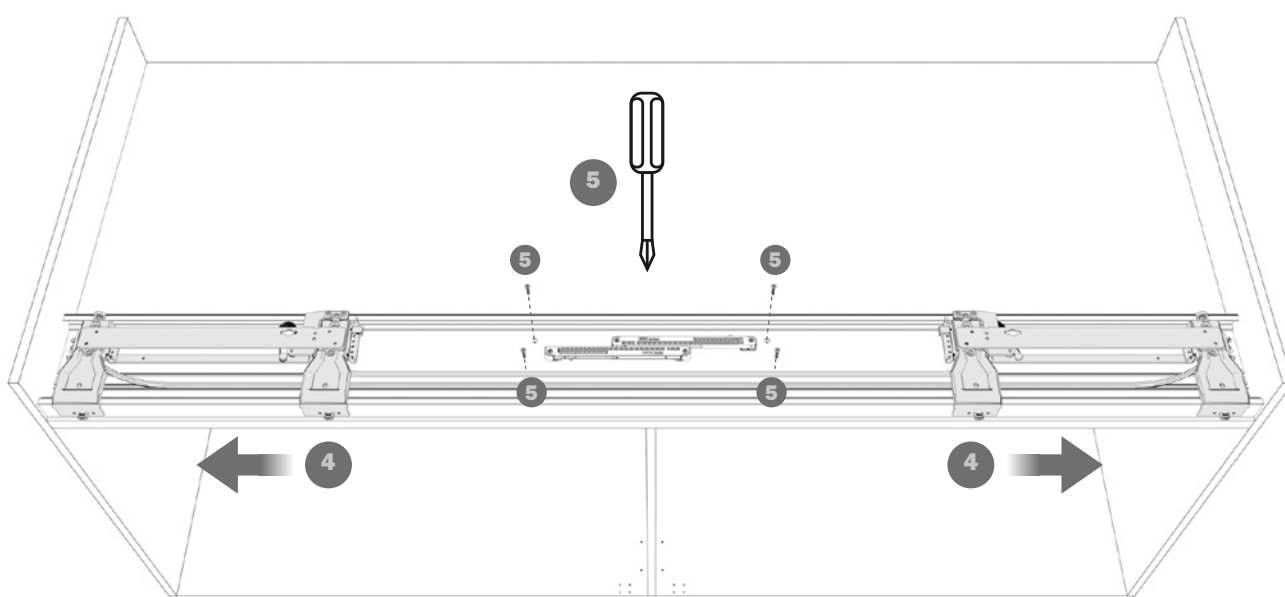
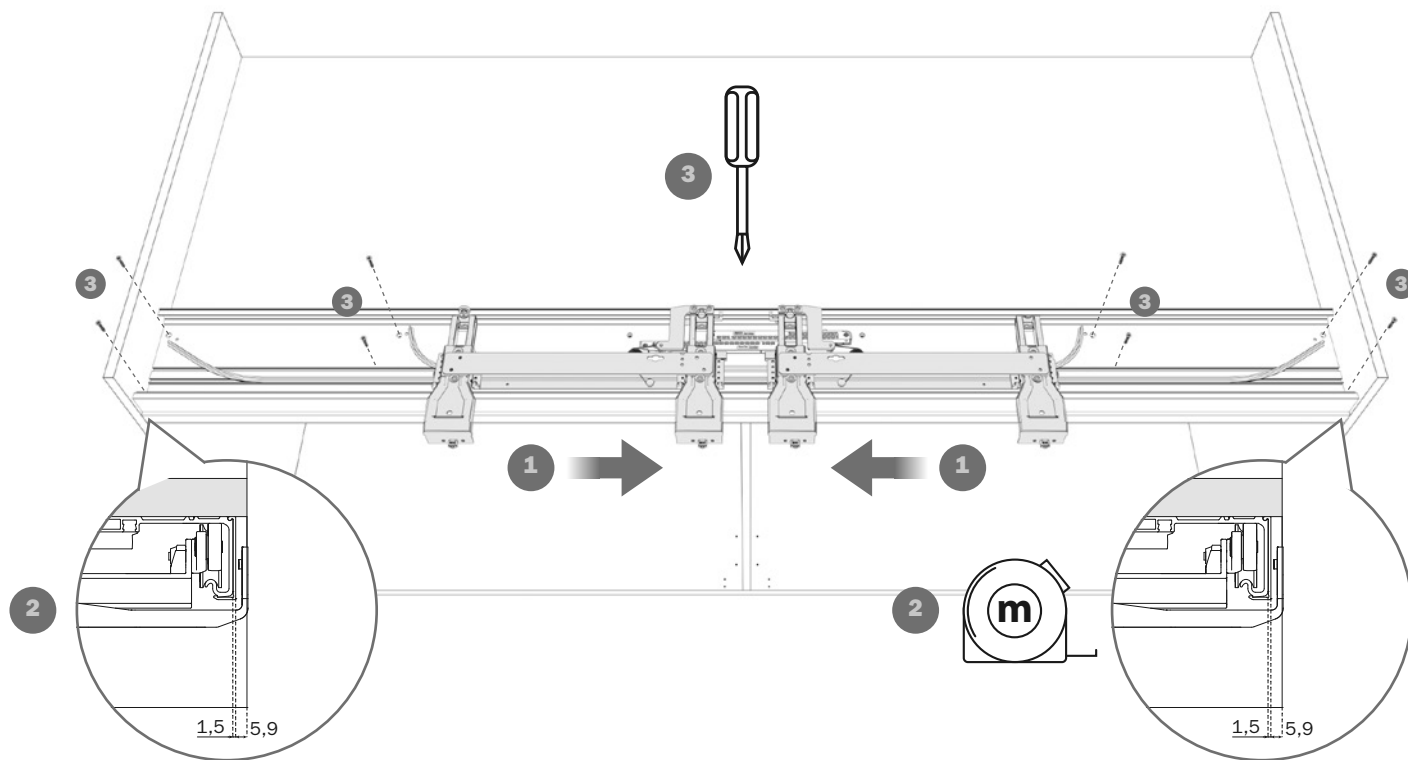
[ITA] MONTAGGIO DEL MECCANISMO INFERIORE SULLA STRUTTURA

[ENG] ASSEMBLING THE LOWER MECHANISM ON THE STRUCTURE

[FRA] MONTAGE DU MÉCANISME BAS SUR LA STRUCTURE

[DEU] MONTAGE DES UNTEREN MECHANISMUS AM KORPUS

[ESP] MONTAJE DEL MECANISMO INFERIOR EN LA ESTRUCTURA



# Slider S20

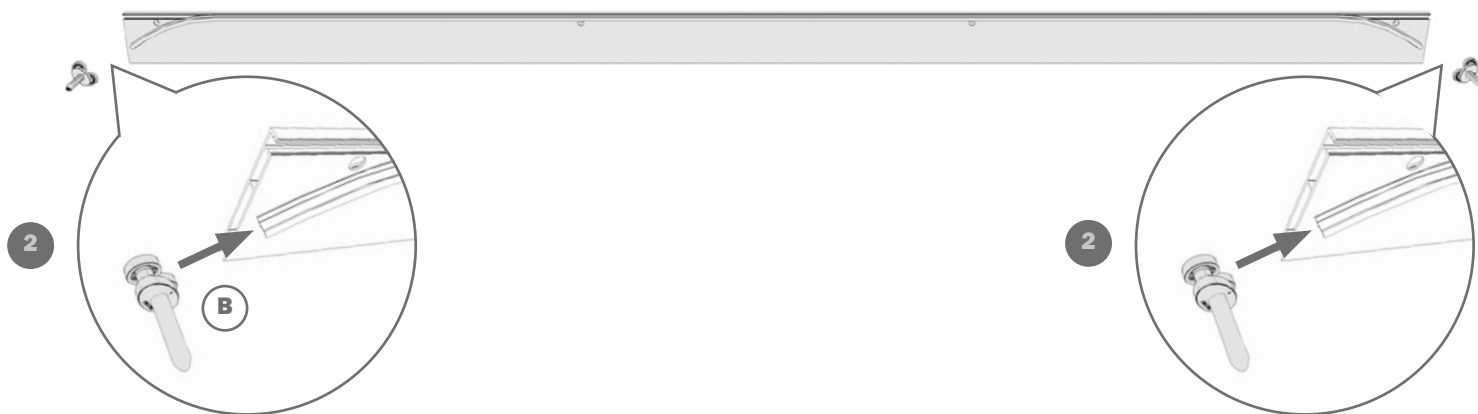
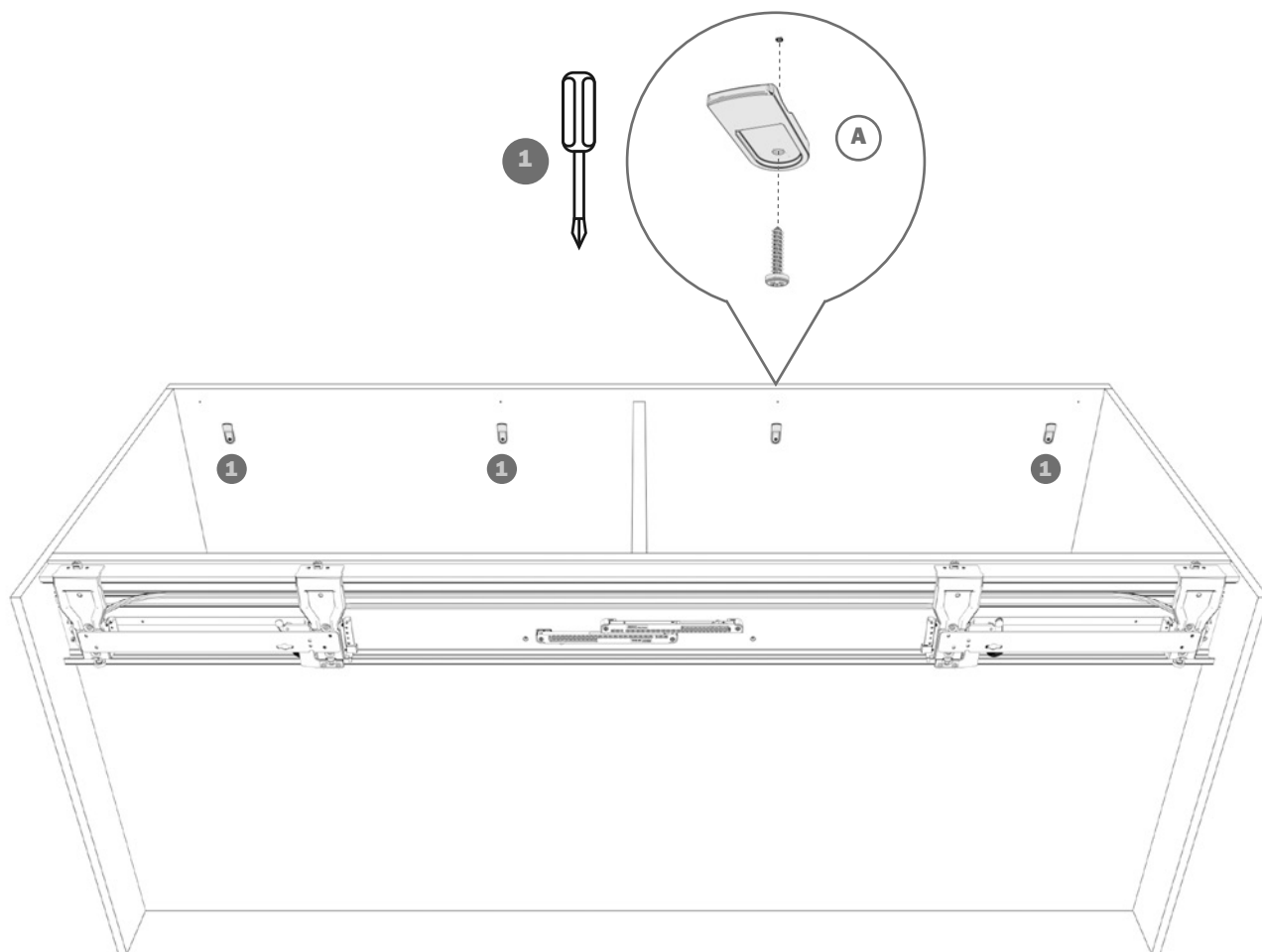
[ITA] MONTAGGIO DEL MECCANISMO SUPERIORE SULLA STRUTTURA

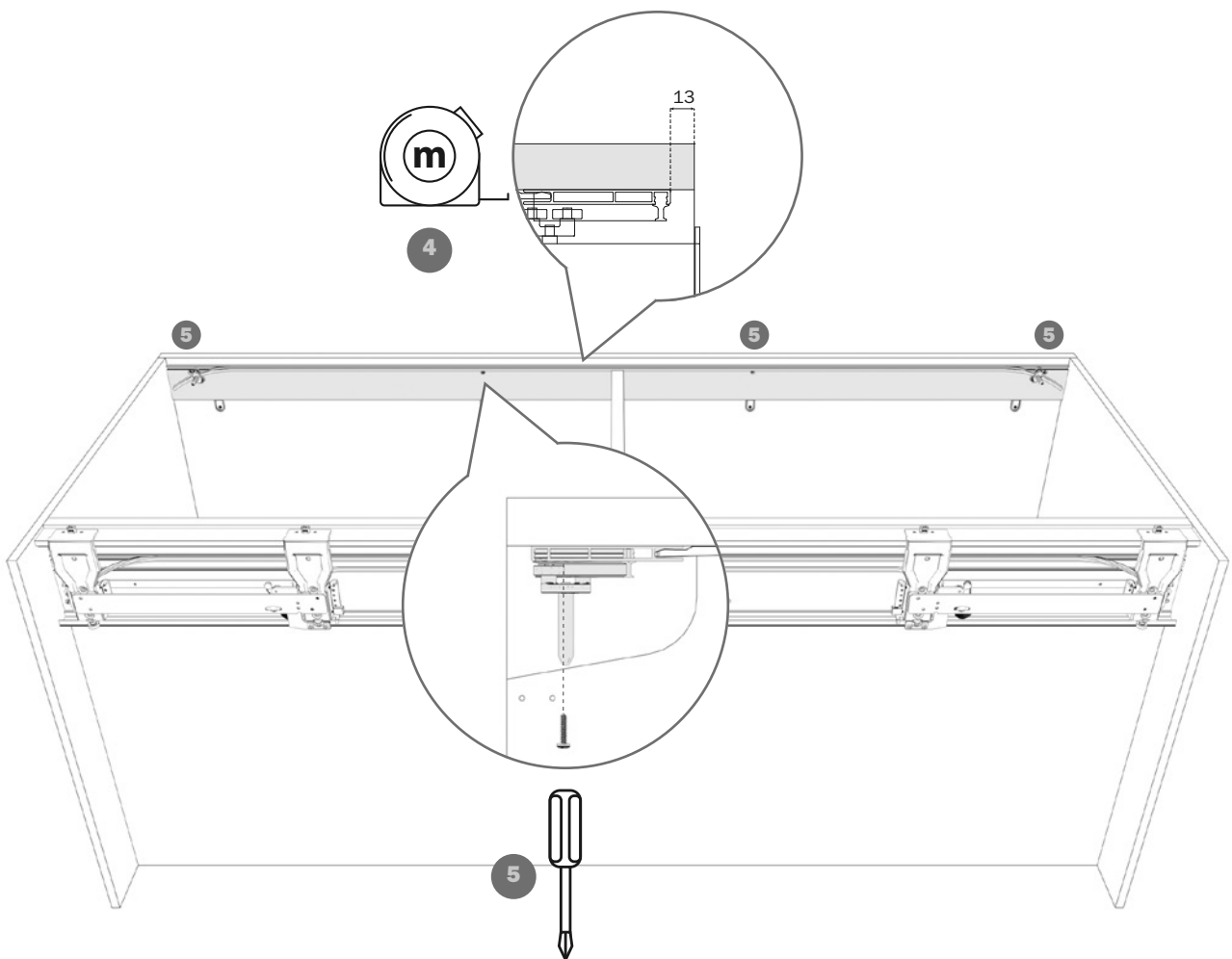
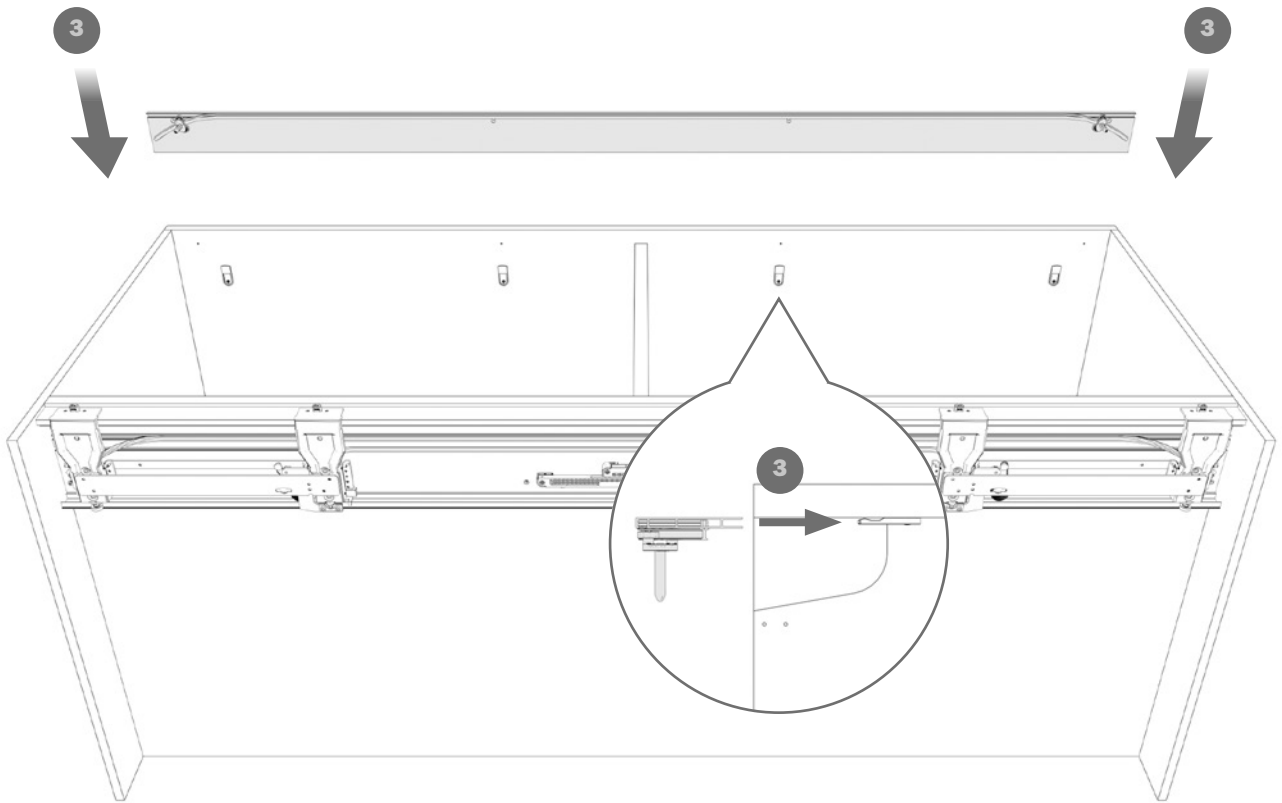
[ENG] ASSEMBLING THE UPPER MECHANISM ON THE STRUCTURE

[FRA] MONTAGE DU MÉCANISME SUPÉRIEUR SUR LA STRUCTURE

[DEU] MONTAGE DES OBEREN MECHANISMUS AM KORPUS

[ESP] MONTAJE DEL MECANISMO SUPERIOR EN LA ESTRUCTURA





# Slider S20

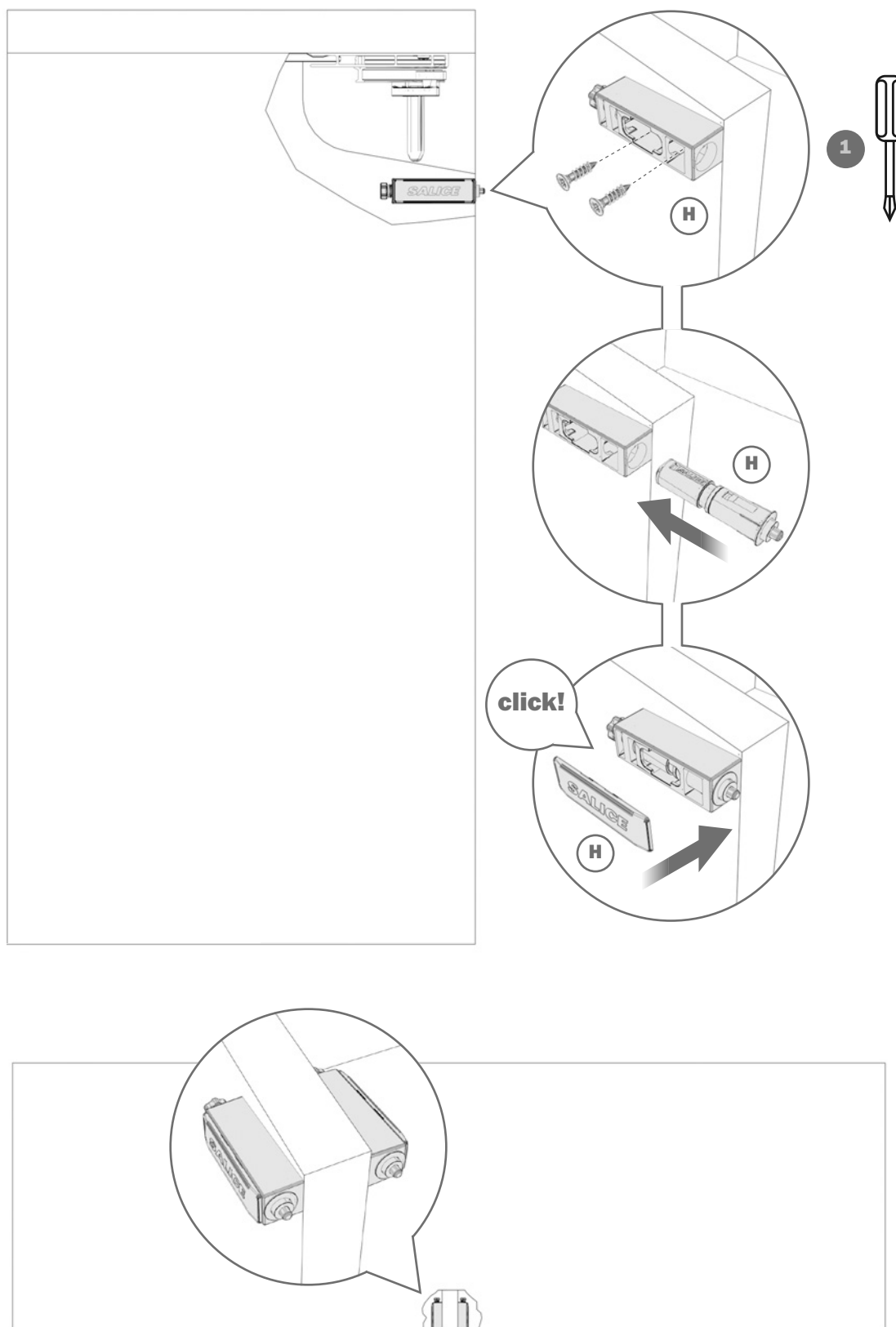
[ITA] APPLICAZIONE DEL CRICCHETTO  
MAGNETICO (OPTIONAL)

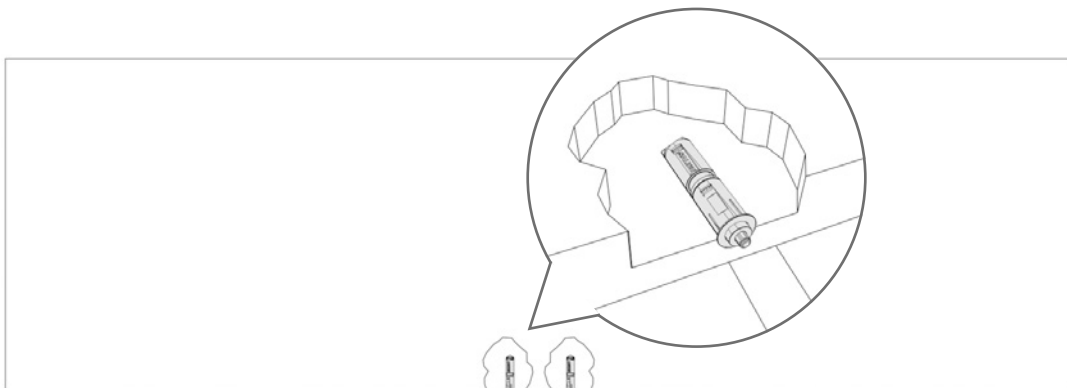
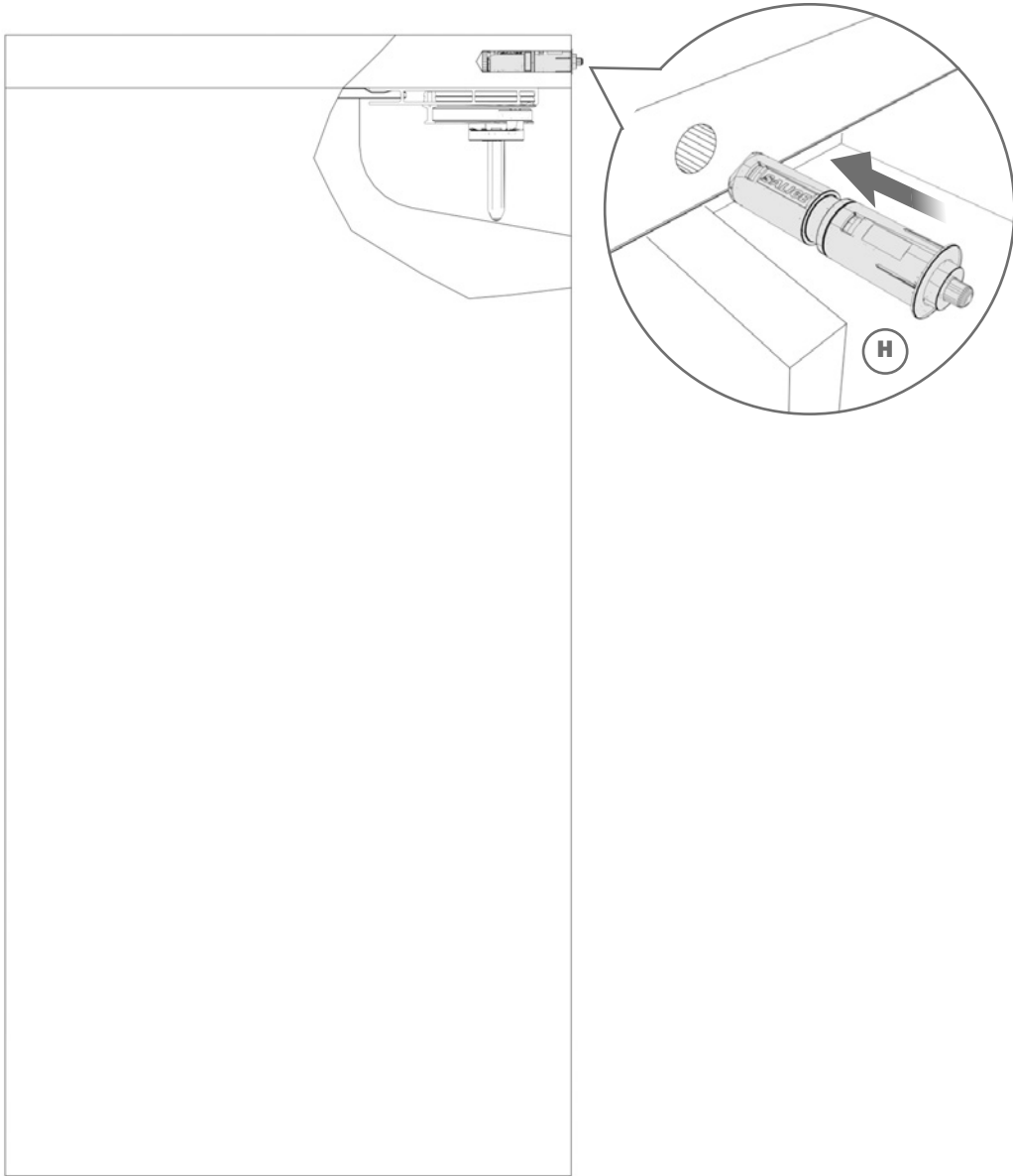
[ENG] APPLICATION OF MAGNETIC PUSH  
(OPTIONAL)

[FRA] FIXATION DU LOQUETEAU  
MAGNÉTIQUE (OPTIONAL)

[DEU] BEFESTIGUNG DES MAGNETISCHES  
PUSH (OPTIONAL)

[ESP] APLICACIÓN DEL PULSADOR  
MAGNÉTICO (OPTIONAL)





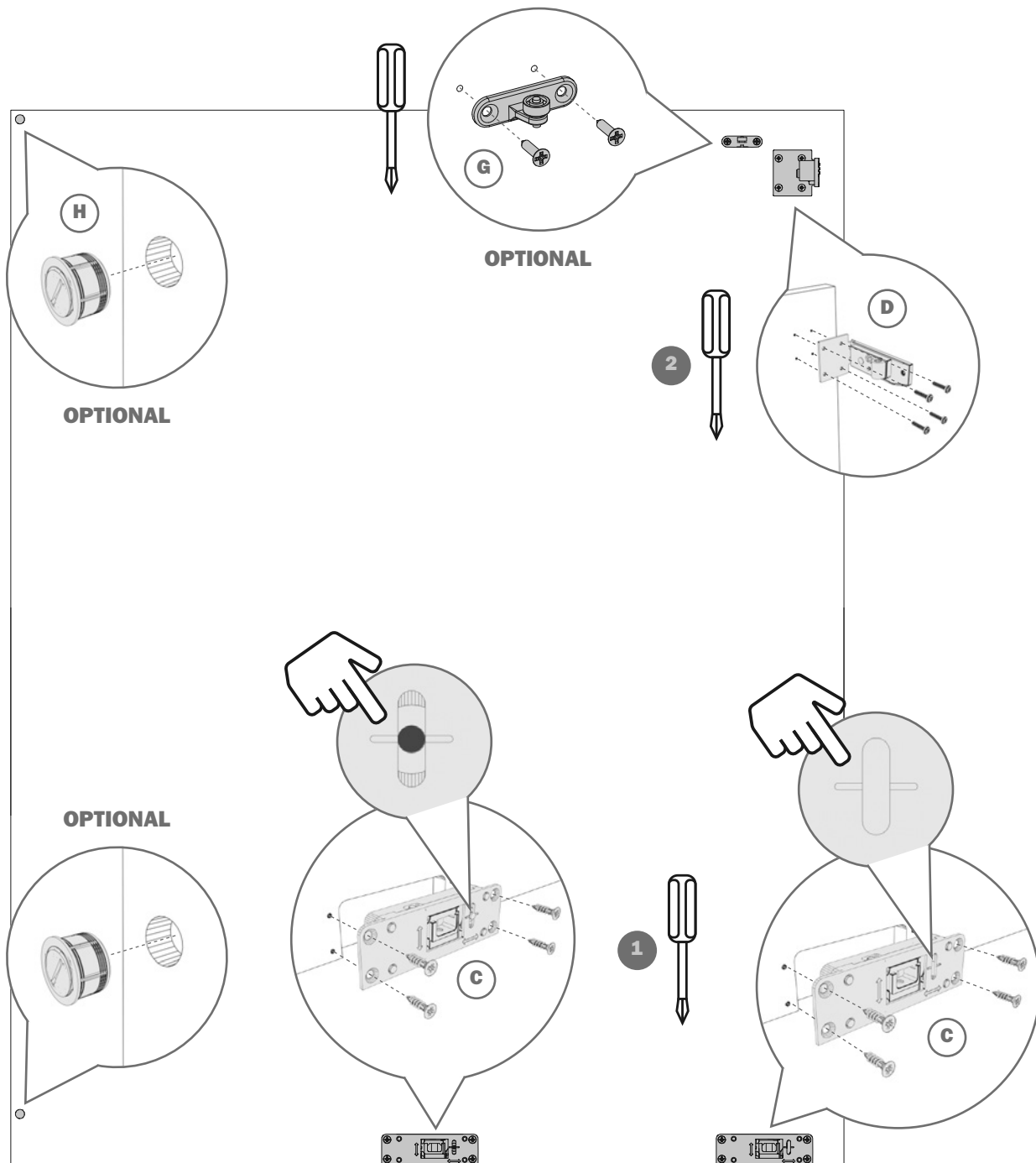
# Slider S20

[ITA] PREPARAZIONE DELL'ANTA SINISTRA

[ENG] PREPARATION OF THE LEFT DOOR

[FRA] PRÉPARATION DE LA PORTE GAUCHE

[DEU] VORBEREITUNG DES LINKEN TÜRLÜGELS [ESP] PREPARACIÓN DE LA PUERTA IZQUIERDA



[ITA] PREPARAZIONE DELL'ANTA DESTRA  
Ripetere la sequenza delle operazioni da 1 a 2.

[ENG] PREPARATION OF THE RIGHT DOOR  
Repeat the steps from 1 to 2.

[FRA] PRÉPARATION DE LA PORTE DROITE  
Répéter les étapes des opérations de 1 à 2.

[DEU] VORBEREITUNG DES RECHTEN TÜRLÜGELS  
Die Abfolge der Tätigkeiten von 1 bis 2 wiederholen.

[ESP] PREPARACIÓN DE LA PUERTA DERECHA  
Repetir la secuencia de las operaciones desde la 1 has la 2.



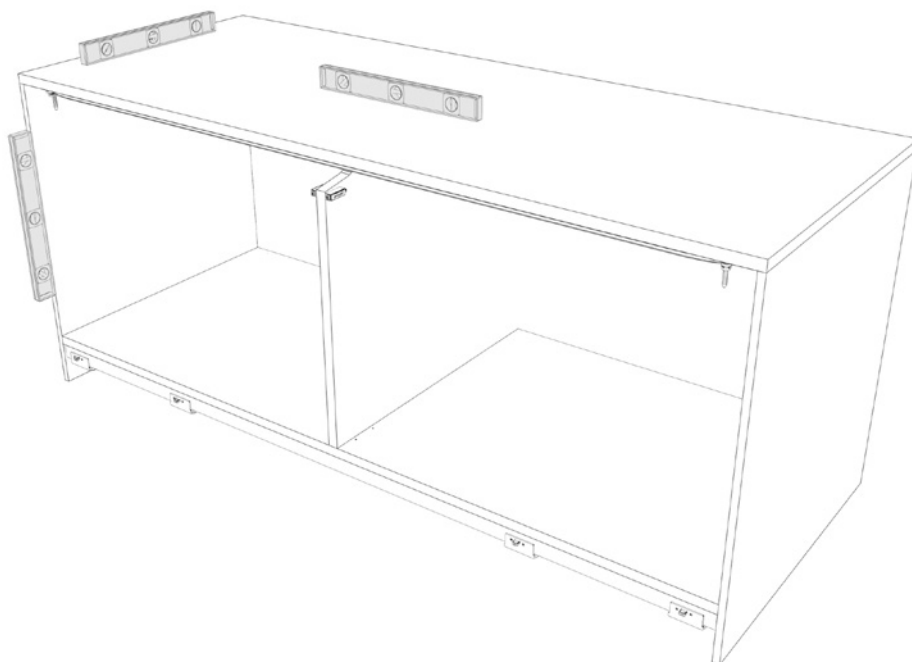
[ITA] **MESSA IN BOLLA DEL MOBILE**

[ENG] **UNIT LEVELLING**

[FRA] **MISE À NIVEAU DU MEUBLE**

[DEU] **MÖBEL AUSRICHTEN**

[ESP] **NIVELACIÓN DEL MUEBLE**



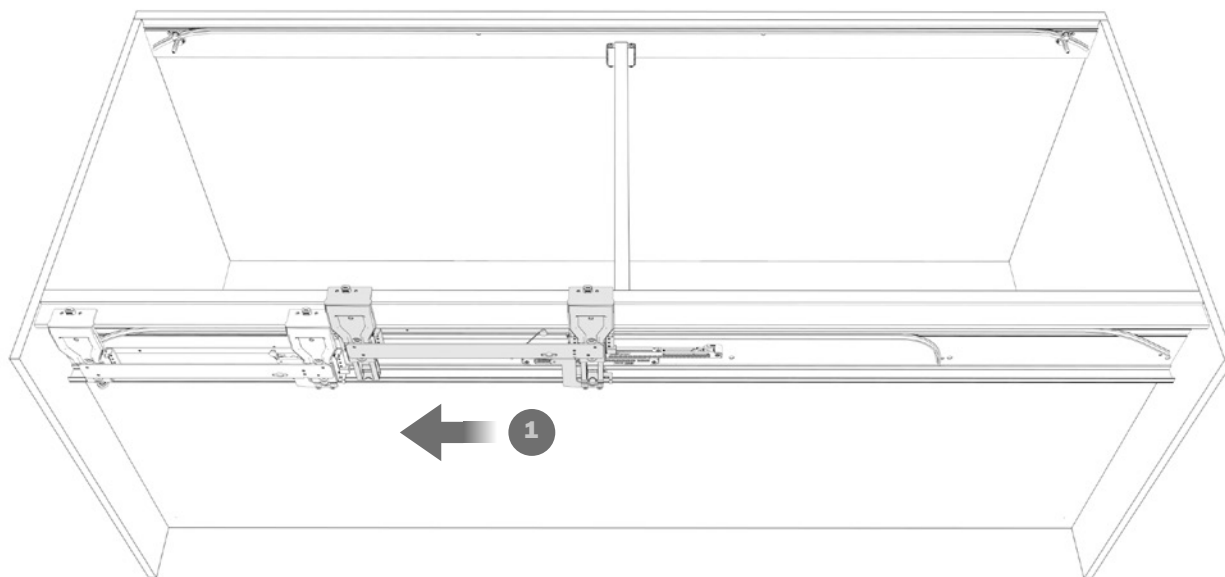
[ITA] **MONTAGGIO DELL'ANTA DESTRA**

[ENG] **ASSEMBLY OF THE RIGHT DOOR**

[FRA] **MONTAGE DE LA PORTE DROITE**

[DEU] **MONTAGE DES RECHTEN TÜRFLÜGELS**

[ESP] **MONTAJE DE LA PUERTA DERECHA**



# Slider S20

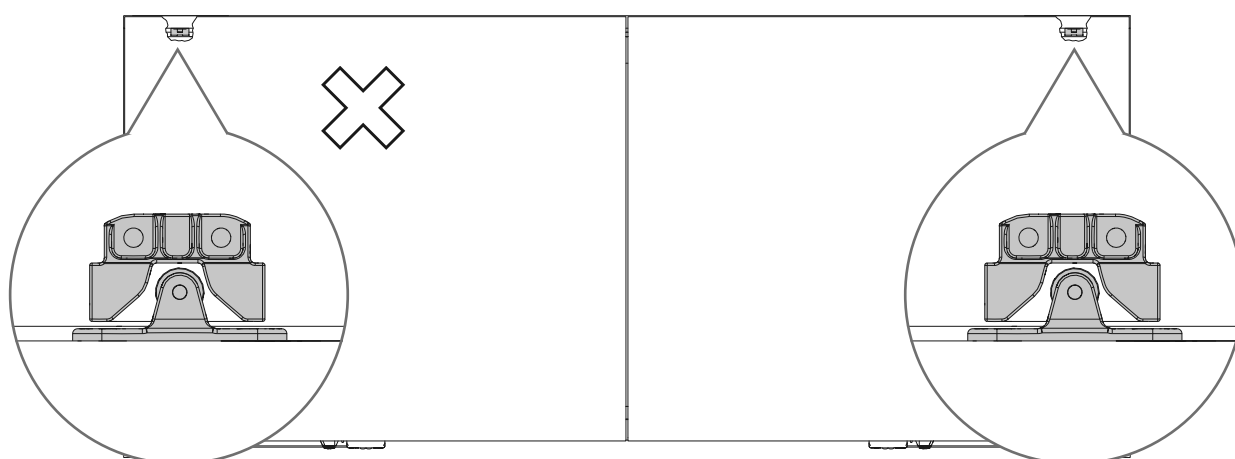
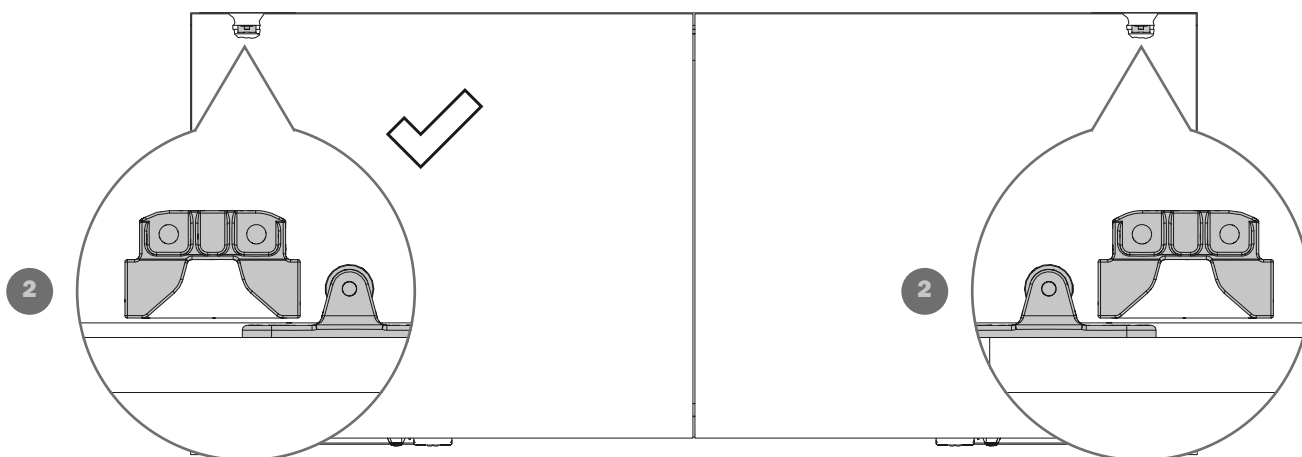
[ITA] MONTAGGIO DELL'ANTA DESTRA

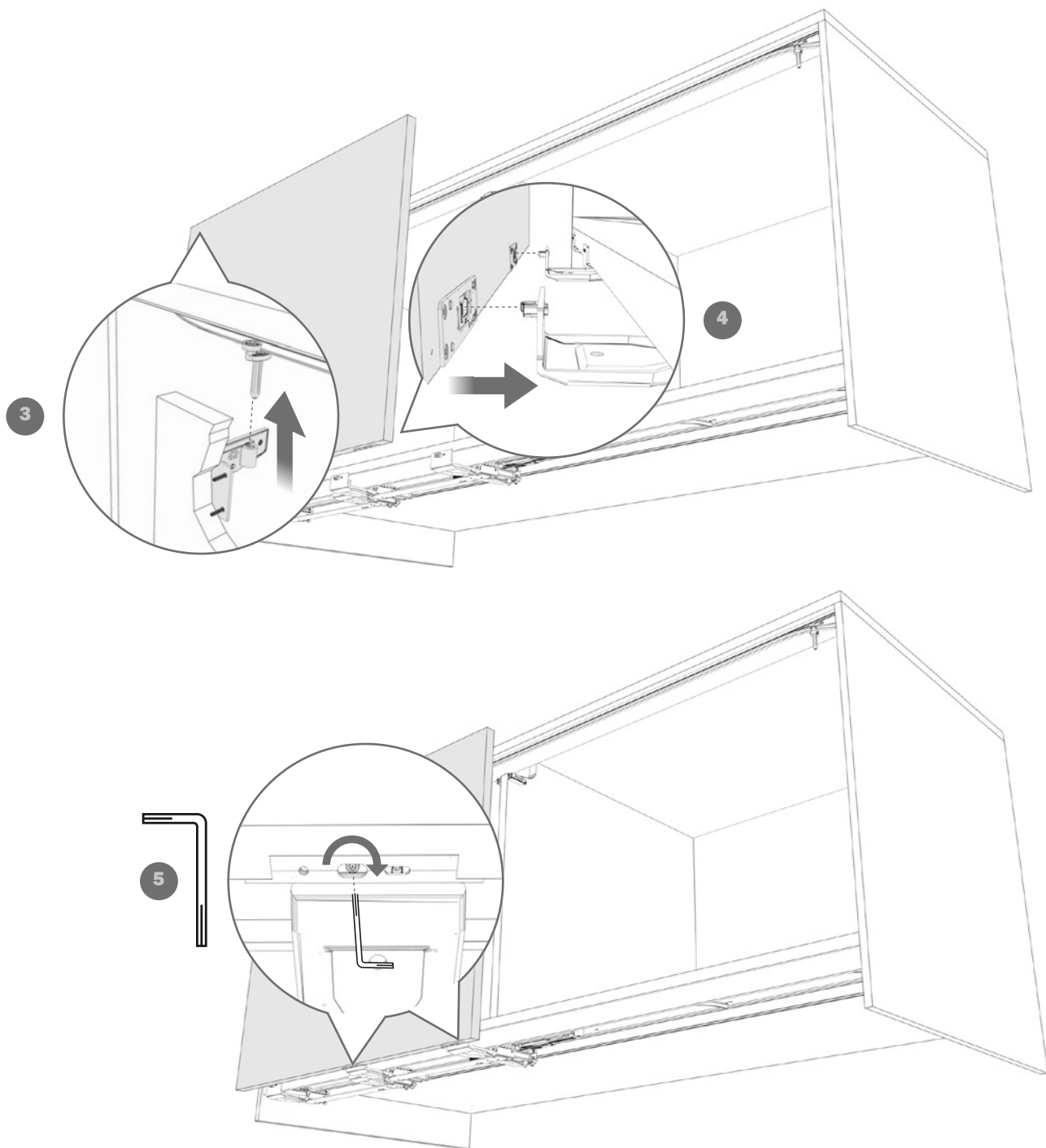
[ENG] ASSEMBLY OF THE RIGHT DOOR

[FRA] MONTAGE DE LA PORTE DROITE

[DEU] MONTAGE DES RECHTEN TÜRFLÜGELS

[ESP] MONTAJE DE LA PUERTA DERECHA





[ITA] **MONTAGGIO DELL'ANTA SINISTRA**  
Ripetere la sequenza delle operazioni da **1** a **5**.

[ENG] **ASSEMBLY OF THE LEFT DOOR**  
Repeat the steps from **1** to **5**.

[DEU] **MONTAGE DES LINKEN TÜRLÜGELS**  
Die Abfolge der Tätigkeiten von **1** bis **5** wiederholen.

[FRA] **MONTAGE DE LA PORTE GAUCHE**  
Répéter les étapes des opérations de **1** à **5**.

[ESP] **MONTAJE DE LA PUERTA IZQUIERDA**  
Repitir la secuencia de las operaciones desde la **1** has la **5**.

# Slider S20

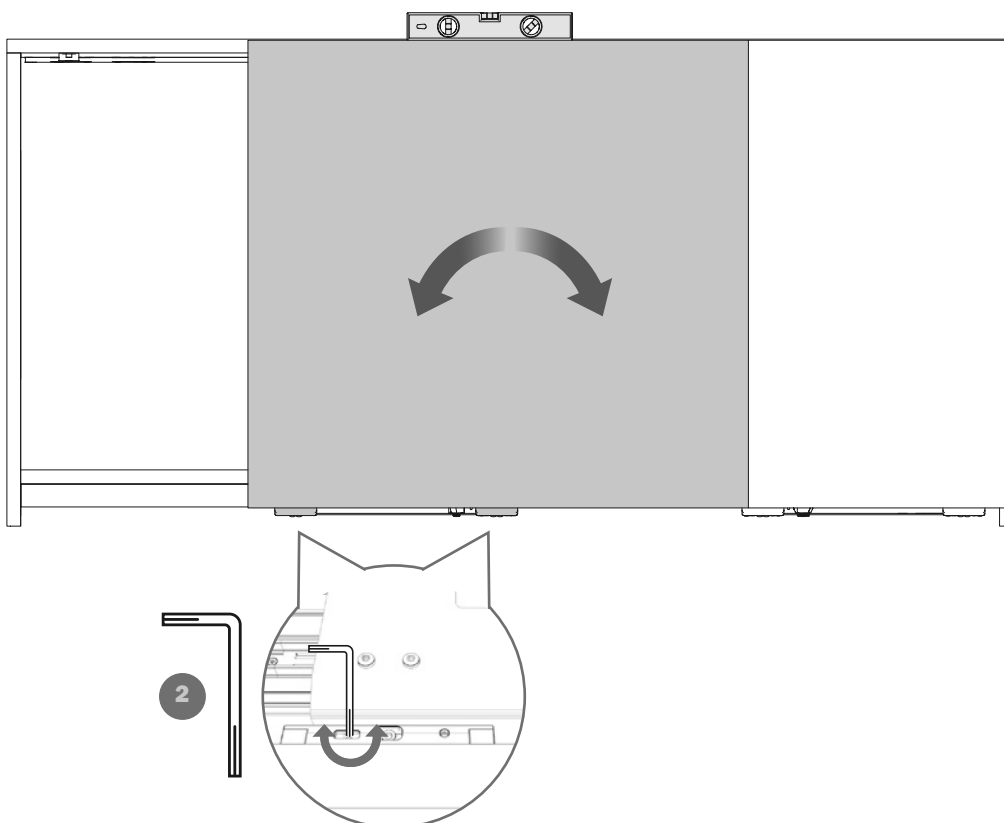
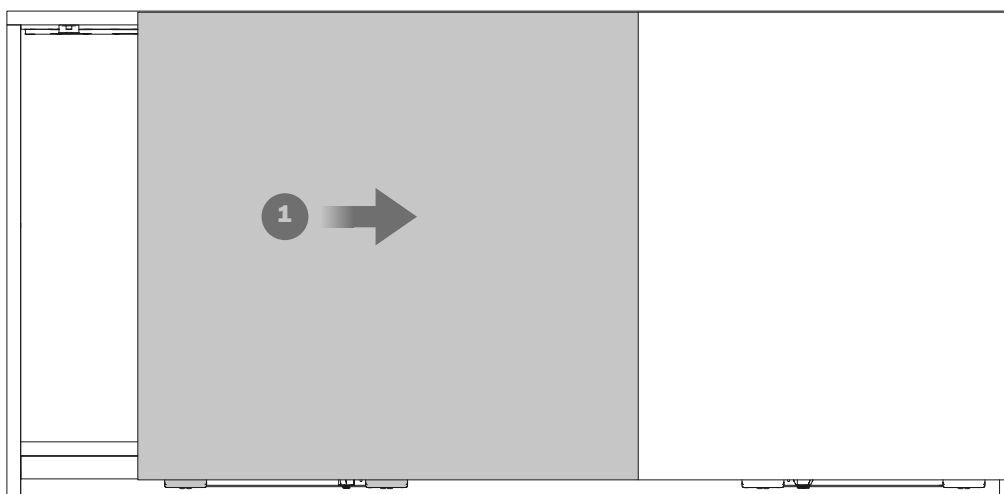
[ITA] REGOLAZIONE DEL PARALLELISMO  
E REGOLAZIONE VERTICALE DELL'ANTA

[ENG] HORIZONTAL ADJUSTMENT AND  
VERTICAL ADJUSTMENT OF THE DOOR

[FRA] RÉGLAGE DU PARALLÉLISME ET  
RÉGLAGE VERTICAL DE LA PORTE

[DEU] PARALLELE AUSRICHTUNG UND  
VERTIKALE EINSTELLUNG DER TÜR

[ESP] REGULACIÓN DEL PARALELISMO Y  
REGULACIÓN VERTICAL DE LA PUERTA



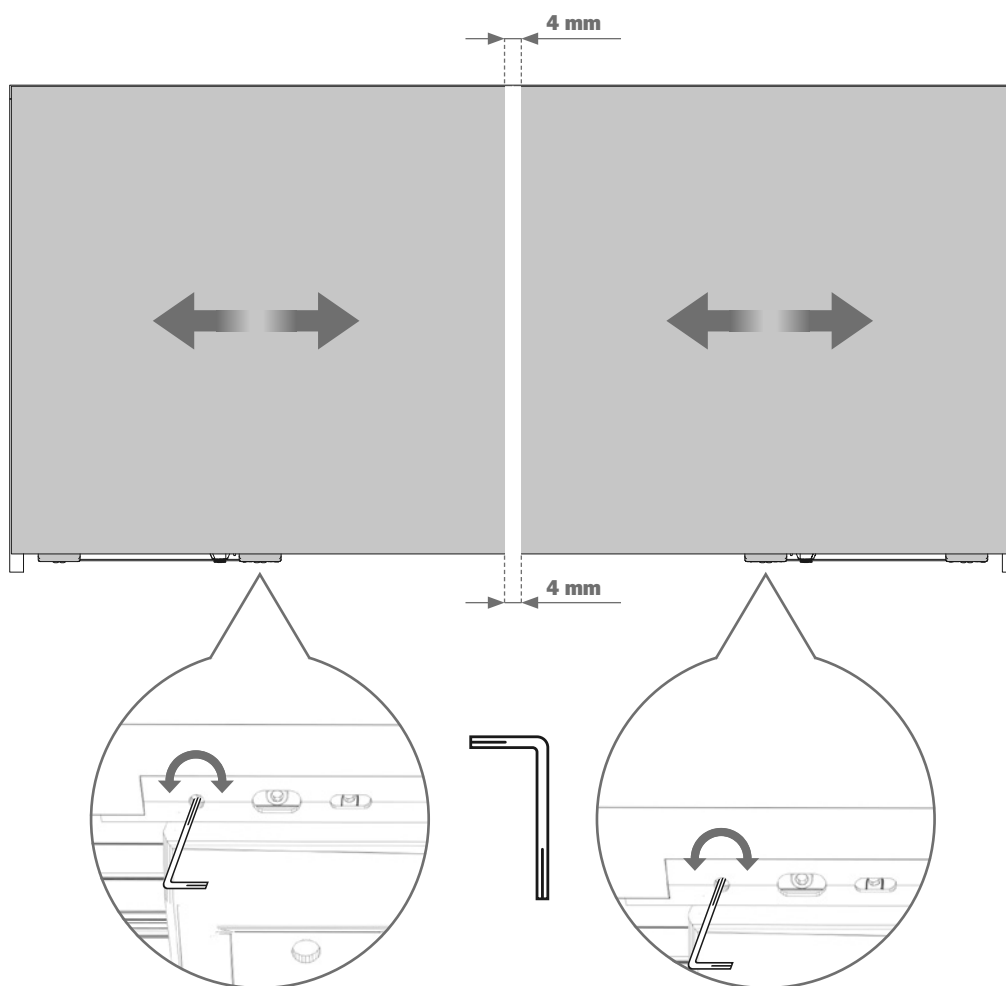
[ITA] **REGOLAZIONE ORIZZONTALE  
DELL'ANTA**

[ENG] **HORIZONTAL ADJUSTMENT OF  
THE DOOR**

[FRA] **RÉGLAGE HORIZONTAL DE LA PORTE**

[DEU] **HORIZONTALE EINSTELLUNG  
DER TÜR**

[ESP] **REGULACIÓN HORIZONTAL DE LA  
PUERTA**



# Slider S20

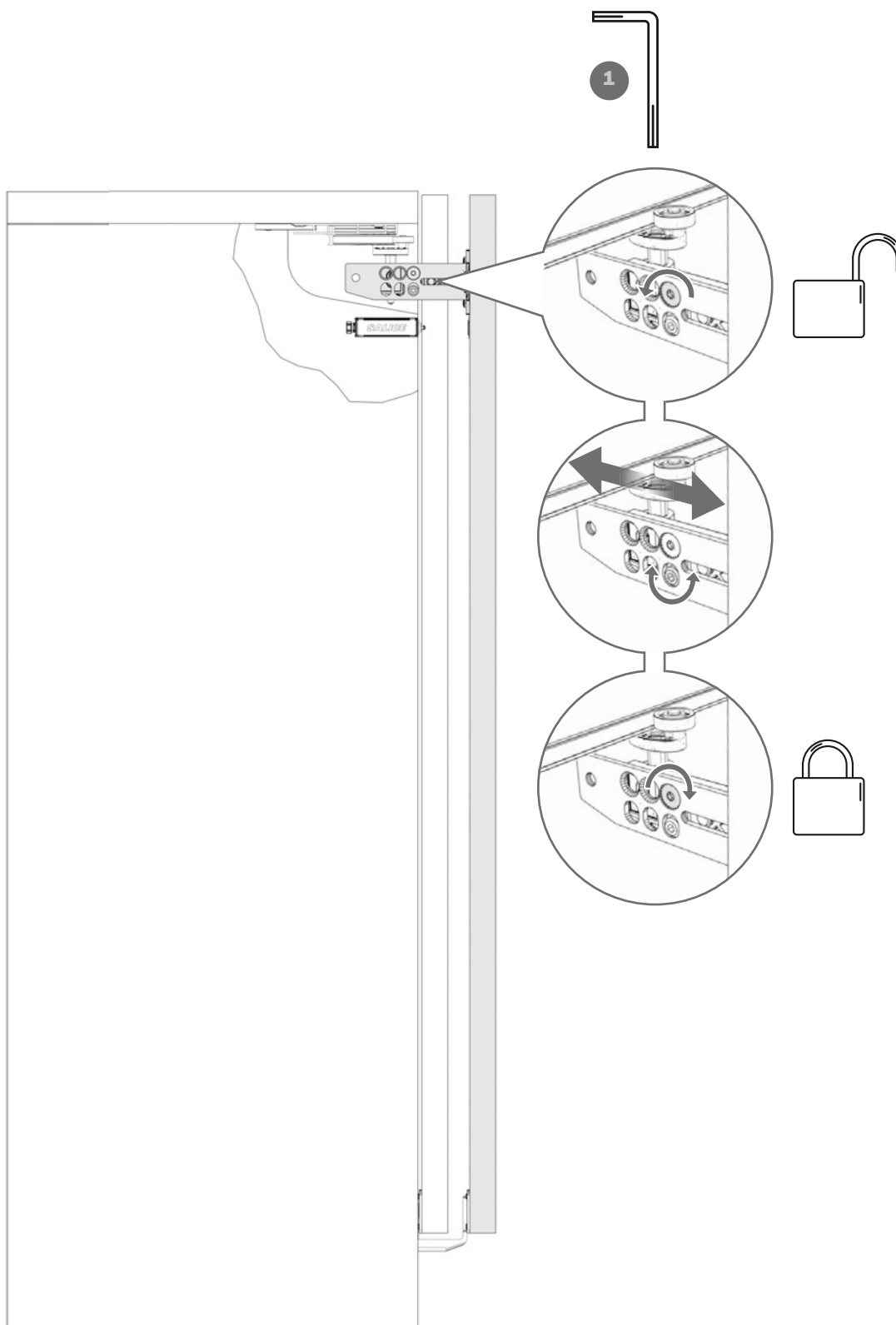
[ITA] REGOLAZIONE FRONTALE

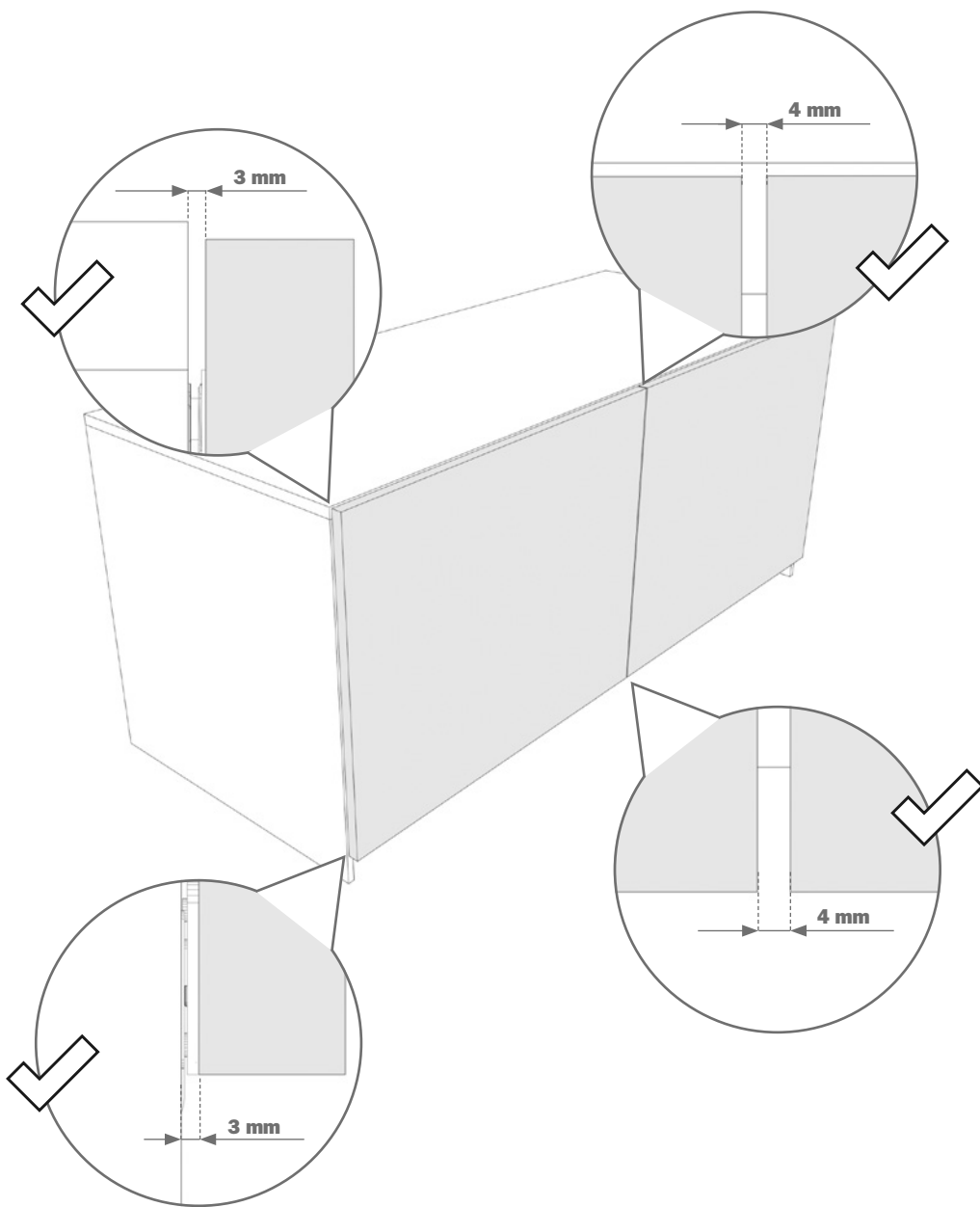
[ENG] FRONT ADJUSTMENT

[FRA] RÉGLAGE FRONTAL

[DEU] FRONTALE REGULIERUNG

[ESP] REGULACIÓN FRONTAL





# Slider S20

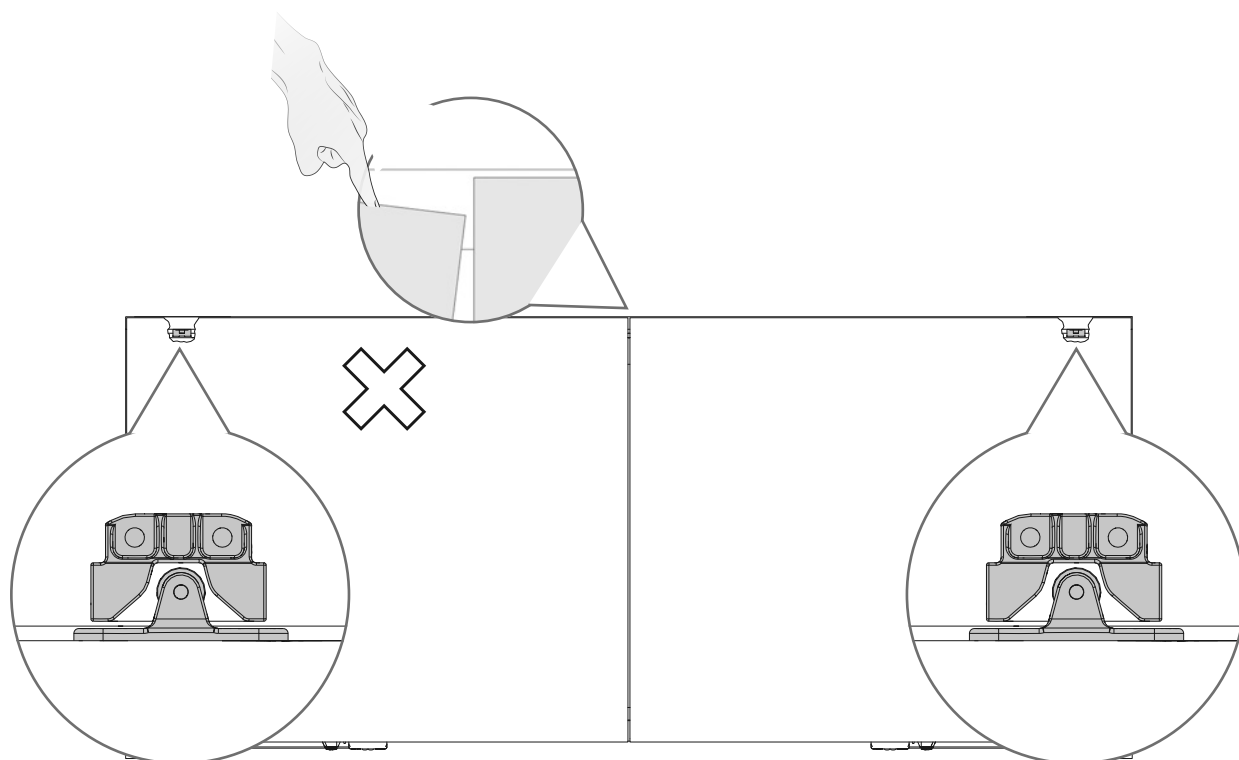
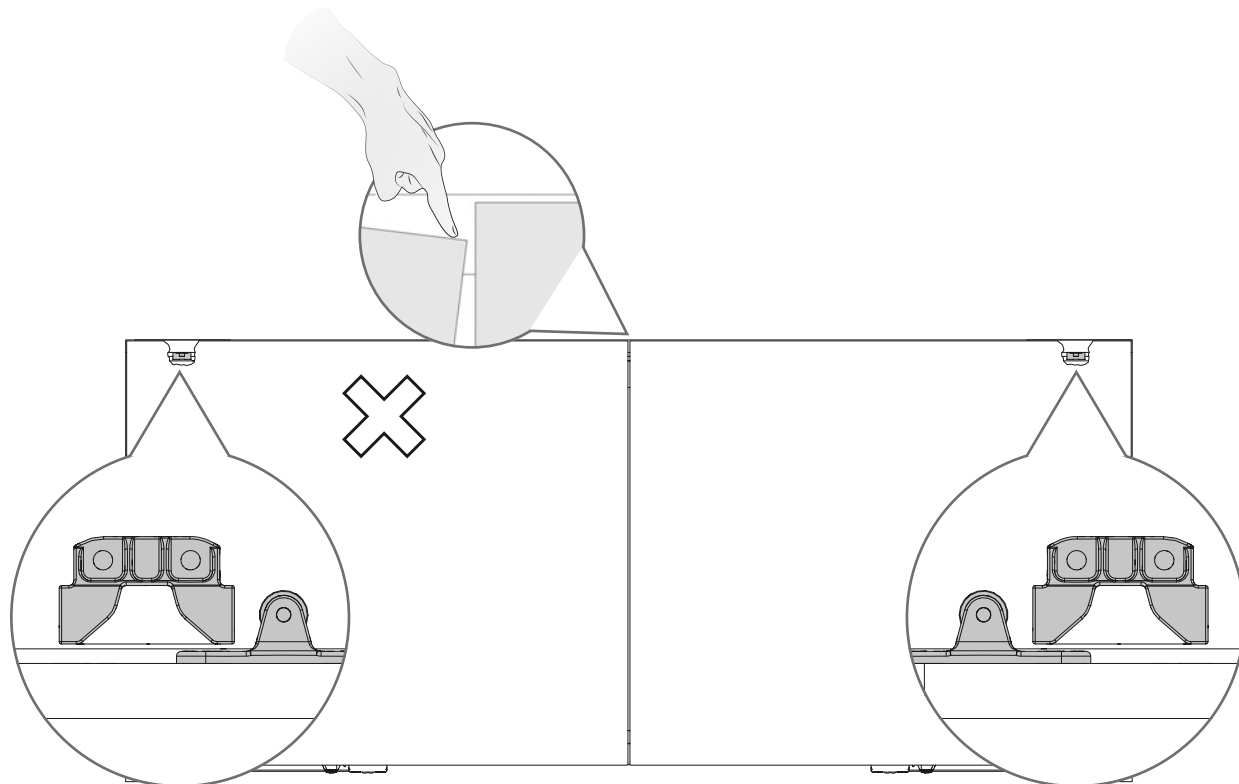
[ITA] REGOLAZIONE DELL'ELEMENTO  
DI STABILITÀ

[ENG] ADJUSTMENT OF THE STABILISER

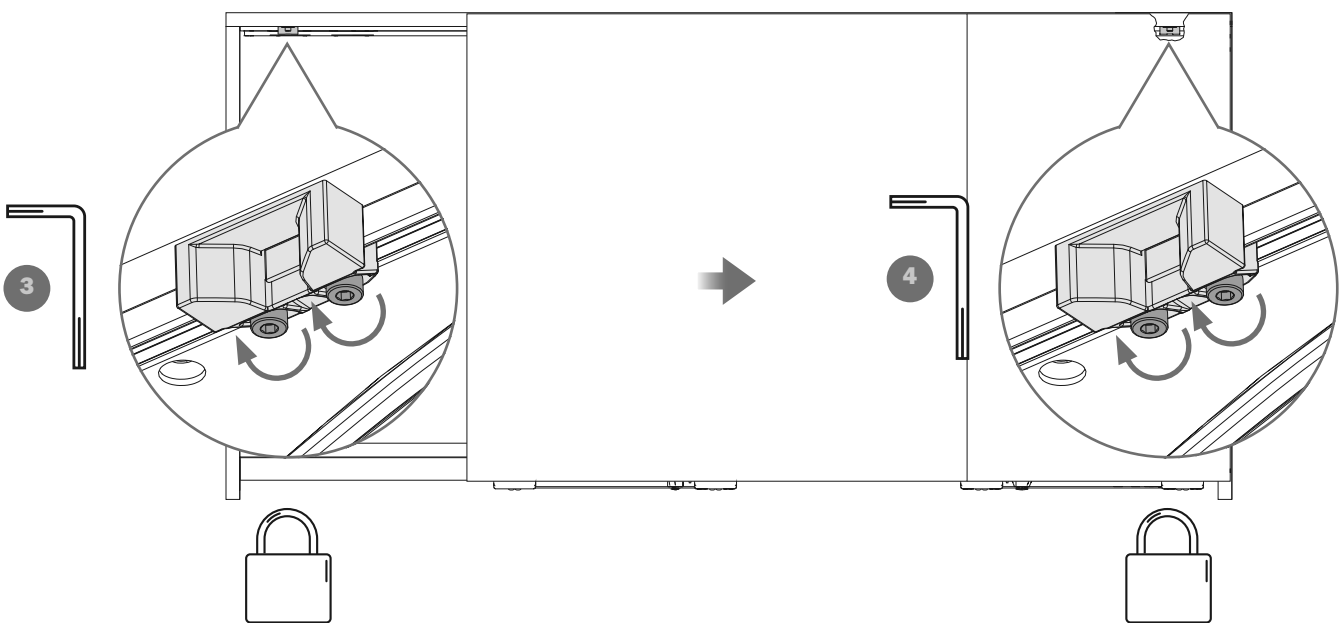
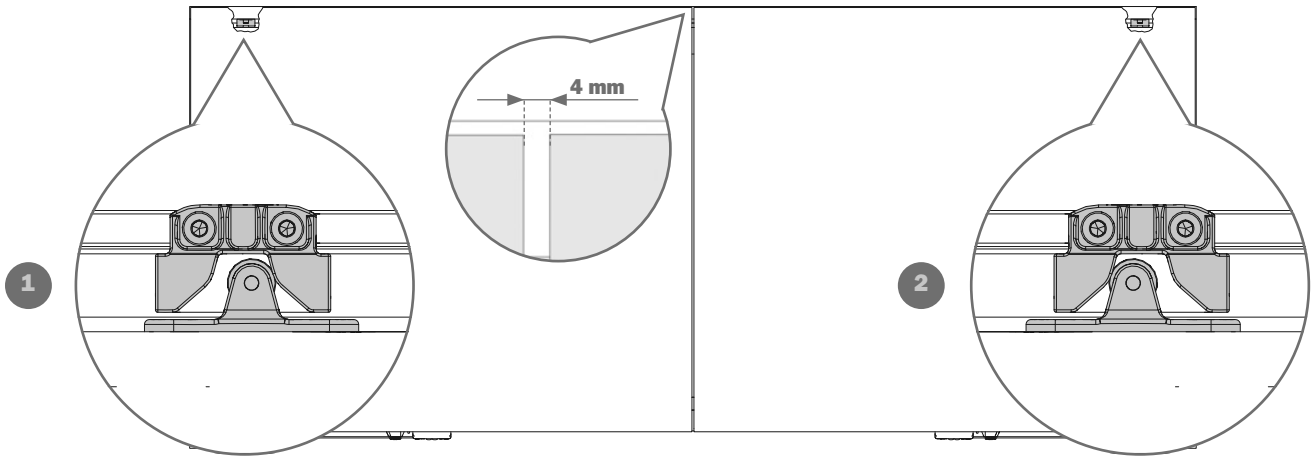
[FRA] RÉGLAGE DU STABILISATEUR

[DEU] EINSTELLUNG DES  
STABILISIERUNGSELEMENT

[ESP] REGULACIÓN DEL ELEMENTO DE  
ESTABILIDAD







# Slider S20

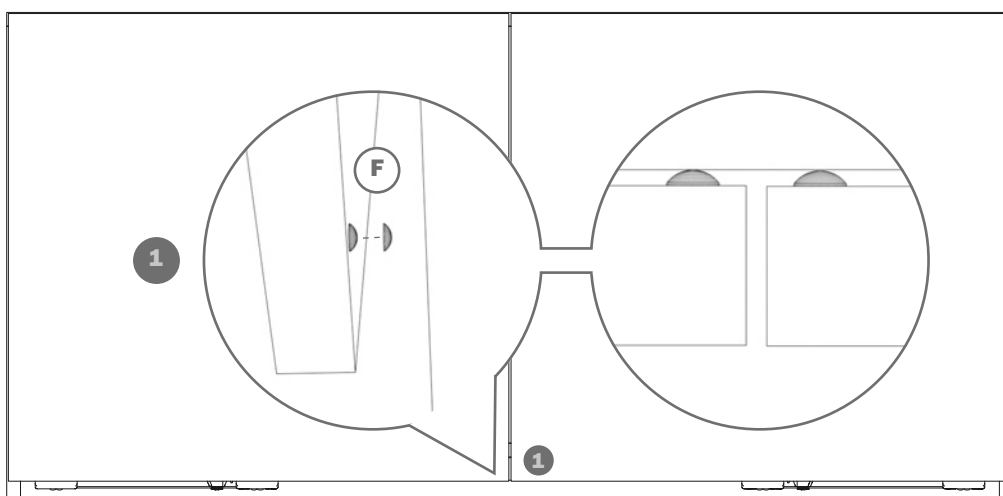
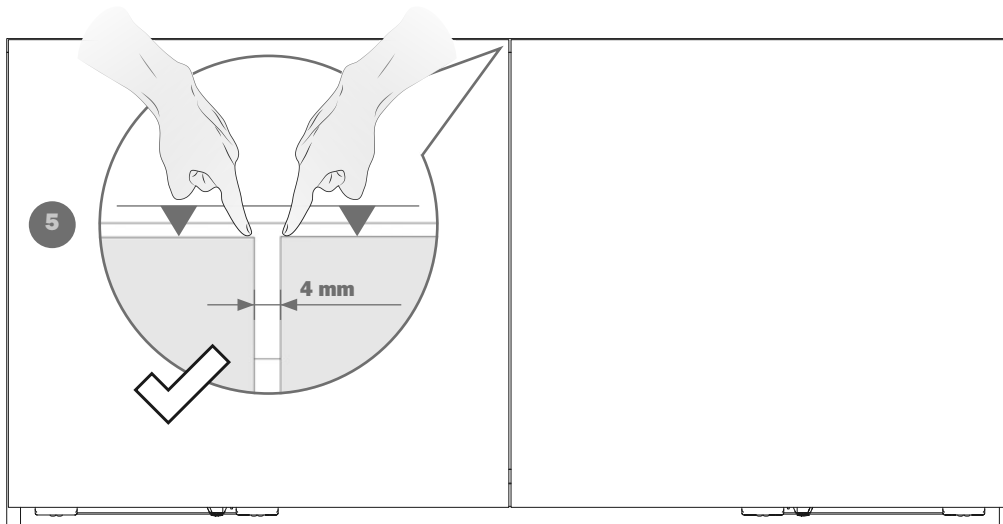
[ITA] REGOLAZIONE DELL'ELEMENTO DI STABILITÀ

[ENG] ADJUSTMENT OF THE STABILISER

[FRA] RÉGLAGE DU STABILISATEUR

[DEU] EINSTELLUNG DES STABILISIERUNGSELEMENT

[ESP] REGULACIÓN DEL ELEMENTO DE ESTABILIDAD



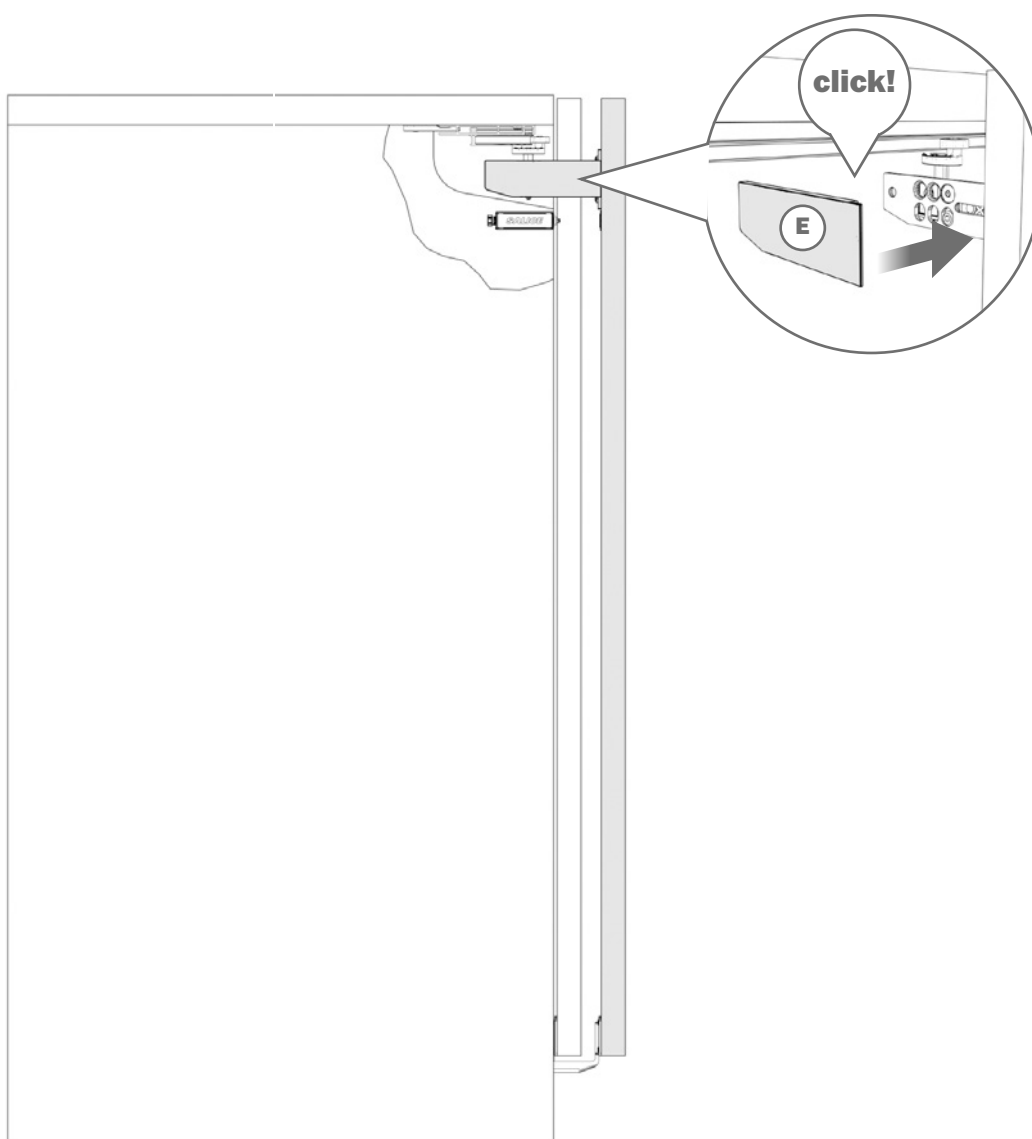
[ITA] **APPLICAZIONE DEL CARTER  
COPRIBRACCETTO**

[ENG] **APPLICATION OF THE BRACKET  
COVER**

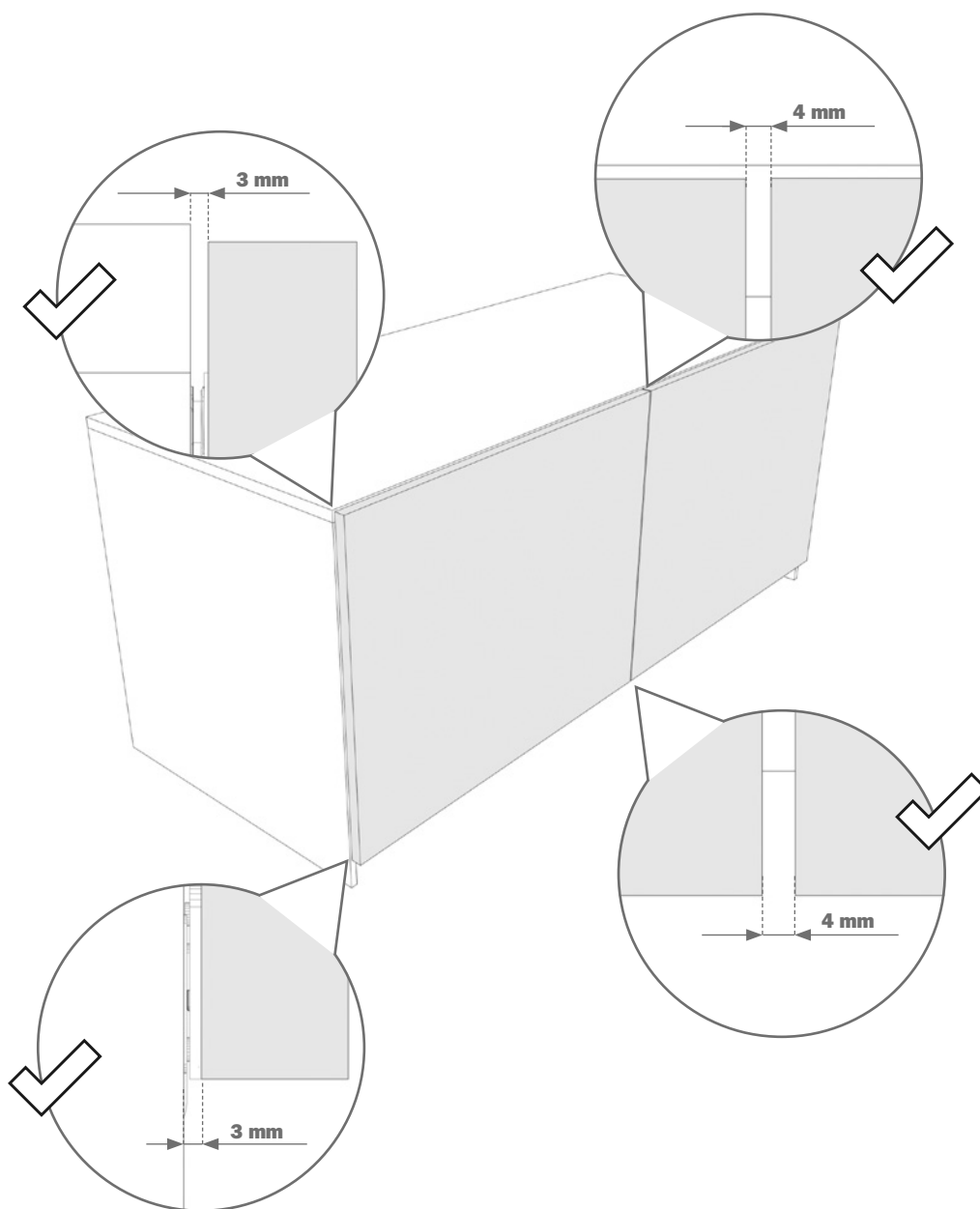
[FRA] **MISE EN PLACE DU CARTER CACHE-  
BRAS**

[DEU] **ANBRINGUNG DER BLENDE FÜR DIE  
HALTERUNGEN**

[ESP] **APLICACIÓN DE LOS CÁRTERES  
CUBRE-BRAZOS**



# Slider S20







## [ITA] PULIZIA

---

La pulizia dei componenti deve essere eseguita con un panno morbido inumidito con acqua e sapone. Vanno evitati prodotti contenenti solventi e componenti abrasivi.

### SMALTIMENTO

Una volta dismesso, il prodotto e i suoi componenti non vanno dispersi nell'ambiente, ma conferiti ai sistemi pubblici di smaltimento.

### NOTA

**Salice** si riserva il diritto di apportare modifiche tecniche senza preavviso.

## [ENG] CLEANING

---

The components must be cleaned using a soft cloth with soap and water. Avoid using products containing solvents and abrasive products.

### DISPOSAL

The product and its components must not be disposed of in the environment; for disposal, please use public disposal systems.

### NOTE

**Salice** reserves the right to modify any product without prior notice.

## [FRA] NETTOYAGE

---

Le nettoyage des composants doit être effectué avec un chiffon doux imbibé d'eau et de savon. Il faut éviter les produits contenant des solvants et des composants abrasifs.

### ÉLIMINATION

Une fois jeté, le produit et ses composants ne peuvent pas être dispersés dans l'environnement naturel mais confiés au service public de gestion des déchets.

### REMARQUE

**Salice** se réserve le droit d'apporter des modifications techniques sans préavis.

## [DEU] REINIGUNG

---

Die Reinigung der Bauteile wird mit einem mit Wasser und Seife befeuchteten, weichen Tuch ausgeführt.

### ENTSORGUNG

Die Produkte und die Produktteile, die nicht mehr eingesetzt werden, sollen nicht in die Umwelt gelangen, sondern an den geeigneten Stellen entsorgt werden.

### HINWEIS

**Salice** behält sich das Recht vor, ohne vorherige Ankündigung technische Änderungen durchzuführen.

## [ESP] LIMPIEZA

---

La limpieza de los componentes debe realizarse con un paño suave humedecido con agua y jabón. Hay que evitar productos que contengan disolventes y componentes abrasivos.

### ELIMINACIÓN

Una vez en desuso, el producto y sus componentes no se deben echar en el medio ambiente, ya que deben entregarse a los sistemas públicos de eliminación de residuos.

### NOTA

**Salice** se reserva el derecho de realizar modificaciones técnicas sin preaviso.

### **ARTURO SALICE S.p.A.**

VIA PROVINCIALE NOVEDRATESE, 10  
22060 NOVEDRATE (COMO) ITALIA  
TEL. 031 790424  
FAX 031 791508  
info.salice@salice.com  
www.salice.com

### **BORTOLUZZI SISTEMI S.p.A.**

VIA CADUTI 14 SETTEMBRE 1944, 45  
32100 BELLUNO ITALIA  
TEL. 0437 930866  
FAX 0437 931442  
info@bortoluzzi.com  
www.bortoluzzi.com

### **DEUTSCHE SALICE GMBH**

RUDOLF DIESEL STR. 10  
POSTFACH 1154  
74382 NECKARWESTHEIM  
TEL. 07133 9807-0  
FAX. 07133 9807-16  
info.salice@deutschesalice.de  
www.deutschesalice.de

### **SALICE UK LTD.**

KINGFISHER WAY  
HINCHINGBROOKE BUSINESS PARK  
HUNTINGDON CAMBS PE 29 6FN  
TEL. 01480 413831  
FAX. 01480 451489  
info.salice@saliceuk.co.uk  
www.saliceuk.co.uk

### **DEUTSCHE SALICE GMBH**

VERKAUFSBÜRO NORD  
RINGSTRASSE 36/A30 CENTER  
32584 LÖHNE  
TEL. 05731 15608-0  
FAX. 05731 15608-10  
vknord@deutschesalice.de  
www.deutschesalice.de

### **SALICE AMERICA INC.**

2123 CROWN CENTRE DRIVE  
CHARLOTTE NC. 28227  
TEL. 704 8417810  
FAX. 704 8417808  
info.salice@saliceamerica.com  
www.saliceamerica.com

### **SALICE FRANCE S.A.R.L.**

ROUTE DE GOA ZAC LES 3 MOULINS  
06600 ANTIBES  
TEL. 0493 330069  
FAX. 0493 330141  
info.salice@salicefrance.com  
www.salicefrance.com

### **SALICE CANADA INC.**

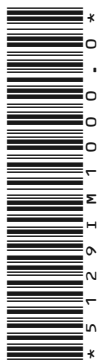
3500 RIDGEWAY DRIVE,  
UNIT#1  
MISSISSAUGA, ONTARIO, L5L 0B4  
TEL. 905 8208787  
FAX. 905 8207226  
info.salice@salicecanada.com  
www.salicecanada.com

### **SALICE ESPAÑA, S.L.U.**

CALLE COPÉRNICO, 11  
POLÍGONO INDUSTRIAL  
COLL DE LA MANYA  
08403 GRANOLLERS (BARCELONA)  
TEL. 938 46 88 61  
FAX 938 49 11 97  
info.salice@saliceespana.es  
www.saliceespana.es

### **SALICE CHINA (SHANGHAI) CO. LTD.**

1st FLOOR, B1 BLDG 928 MINGZHU ROAD  
XUJING, QINGPU DISTRICT  
SHANGHAI 201702 - CHINA  
Tel. 021 3988 9880  
Fax 021 3988 9882  
info.salice@salicechina.com  
www.salicechina.com





# Slider S20

**Sistema di scorrimento  
complanare a due ante  
ammortizzato per pensili**  
- portata 20 kg.

**Coplanar two-door  
cushioned sliding system  
for wall cabinets**  
- capacity 20 kg per door.

**Système coulissant coplanaire  
amorti à deux portes pour  
meubles suspendus**  
- portée 20 kg.

**Flächenbündiges, gedämpftes  
GLEITSYSTEM mit zwei Türen  
für Wandschränke**  
- Tragfähigkeit 20 kg.

**Sistema de deslizamiento  
coplanario de dos puertas  
amortiguado para armarios  
colgantes**  
- capacidad 20 kg.

Montaggio  
e regolazione

Assembly and  
adjustments

Montage  
et réglage

Montage und  
Regulierung

Montaje  
y regulación

**SALICE**

## [ITA] INDICE

---

Caratteristiche tecniche .....	3
Contenuto imballi .....	4
Tipologie di montaggio .....	6
Montaggio dei meccanismi .....	9
Preparazione delle ante .....	11
Taglio degli alberi di trasmissione .....	12
Montaggio del meccanismo verticale .....	13
Montaggio delle ante .....	14
Regolazione delle ante .....	17

## [ENG] INDEX

---

Technical features .....	3
Packaging Contents .....	4
Types of assembly .....	6
Assembling the mechanisms .....	9
Doors preparation .....	11
Cutting the transmission shafts .....	12
Mounting the vertical mechanism .....	13
Mounting the doors .....	14
Adjusting the doors .....	17

## [FRA] INDEX

---

Caractéristiques techniques .....	3
Contenus des emballages .....	4
Types de montage .....	6
Montage du Mechanismus .....	9
Préparation des portes .....	11
Coupe des arbres de transmission .....	12
Montage du mécanisme vertical .....	13
Montage des portes .....	14
Ajustements des portes .....	17

## [DEU] INHALTSVERZEICHNIS

---

Technische Eigenschaften .....	3
Verpackungsinhalt .....	4
Montageart .....	6
Montage des Mechanismus .....	9
Vorbereitung der Türen .....	11
Schnitt der Antriebswellen .....	12
Montage des vertikalen Mechanismus .....	13
Montage der Türen .....	14
Einstellungen der Türen .....	17

## [ESP] ÍNDICE

---

Características técnicas .....	3
Relación contenido embalaje .....	4
Tipos de montaje .....	6
Montaje de mecanismos .....	9
Preparación de las puertas .....	11
Corte de los árboles de transmisión .....	12
Montaje del mecanismo vertical .....	13
Montaje de las puertas .....	14
Ajustes de las puertas .....	17

## [ITA] CARATTERISTICHE TECNICHE

### COMPOSIZIONE MECCANISMO

- › Profili in alluminio: lega 6060T5, anodizzati argento.
- › Ruote di scorrimento: cuscinetti per alta velocità rivestiti in materiale plastico.
- › Componenti di traslazione e regolazione: pressofusi in zama primaria 15.

### CARATTERISTICHE ANTE

- › Peso massimo per singola anta 20 kg (uniformemente distribuito).
- › Larghezza: - minimo 600 mm;  
- massimo 1500 mm.
- › Altezza: - massimo 1200 mm.
- › Spessore: - minimo 18 mm;  
- massimo con maniglia 45 mm.
- › Materiale: a) legno o derivati;  
b) telaio in metallo e vetro.
- › Regolazione dell'anta:  
- verticale  $\pm 4,5$  mm;  
- orizzontale  $\pm 3,0$  mm.
- › Regolazione frontale dell'anta:  $\pm 4,0$  mm.

### TIPOLOGIE APERTURE

- › Sono disponibili movimenti con apertura di due ante uguali oppure di un'anta unica su vano a giorno o cassetti.
- › L'apertura delle ante è prevista tramite l'ausilio di maniglie posizionate al centro del mobile.

## [ENG] TECHNICAL FEATURES

### FEATURES OF THE MECHANISM

- › Aluminium profiles: alloy 6060T5, anodised silver.
- › Nylon-coated rollers with high-velocity bearings.
- › Sliders and adjustment part in primary zamak 15.

### DOOR FEATURES

- › Maximum weight for each door 20 kg (evenly distributed).
- › Width: - minimum 600 mm,  
- maximum 1500 mm.
- › Height: - maximum 1200 mm.
- › Thickness: - minimum 18 mm,  
- maximum with handle 45 mm.
- › Material: a) wood or derived material;  
b) glass with metal frame.
- › Door adjustment:  
- vertical  $\pm 4.5$  mm.  
- horizontal  $\pm 3.0$  mm.
- › Door front adjustment:  $\pm 4.0$  mm.

### TYPES OF OPENING

- › Systems with two identical doors, or single door opening onto an open shelving unit or a unit with drawers are available.
- › The doors can be opened with the use of handles placed in the centre of the cabinet or wardrobe.

## [FRA] CARACTÉRISTIQUES TECHNIQUES

### COMPOSITION DU MÉCANISME

- › Profilés en aluminium : alliage 6060T5 anodisés argent.
- › Roulettes de coulissement : roulements pour grande vitesse.
- › Composants : zamak 15 primaire, acier laminé, éléments en plastique.

### CARACTÉRISTIQUES DES PORTES

- › Poids maximum par porte 20 kg (Réparti de manière uniforme).
- › Largeur : - minimale 600 mm,  
- maximale 1500 mm.
- › Hauteur : - maximale 1200 mm.
- › Épaisseur : - minimale 18 mm ;  
- maximale avec poignée 45 mm.
- › Matériau : a) bois ou produits dérivés ;  
b) cadre en métal ou en verre.
- › Réglage de la porte :  
- vertical  $\pm 4,5$  mm ;  
- horizontal  $\pm 3,0$  mm.
- › Réglage avant de la porte :  $\pm 4,0$  mm.

### TYPES D'OUVERTURES

- › Des mouvements sont disponibles avec l'ouverture de deux portes identiques ou bien d'une seule porte sur un compartiment à claire-voie.
- › L'ouverture des portes est prévue grâce à des poignées placées au centre du meuble.

## [DEU] TECHNISCHE EIGENSCHAFTEN

### ZUSAMMENSETZUNG DES MECHANISMUS

- › Profile aus Aluminium:  
Legierung 6060T5, eloxiert, silber.
- › Schieberollen: plastikbezogene Hochgeschwindigkeitslager.
- › Einstell- und Verschiebungselemente: aus 15-Zamakdruckguss.

### EIGENSCHAFTEN DER TÜREN

- › Maximales Gewicht pro Tür 20 kg (gleichmäßig verteilt).
- › Breite: - min. 600 mm,  
- max. 1500 mm.
- › Höhe: - max. 1200 mm.
- › Stärke: - min. 18 mm,  
- max. incl. Griff 45 mm.
- › Material: a) Holz oder Holzprodukte;  
b) Rahmen aus Metall oder Glas.
- › Regulierung der Tür:  
- vertikal  $\pm 4,5$  mm.  
- horizontale  $\pm 3,0$  mm.
- › Front-Regulierung der Tür:  $\pm 4,0$  mm.

### ÖFFNUNGSTYPEN

- › Entweder Systeme mit zwei gleich breiten Türen oder mit einer einzigen Tür, die sich auf einen offenen Raum oder ein Fach öffnen.
- › Die Öffnung der Türflügel erfolgt mithilfe von in der Mitte des Möbelstücks positionierten Griffen.

## [ESP] CARACTERÍSTICAS TÉCNICAS

### COMPOSICIÓN DEL MECANISMO

- › Perfiles de aluminio: aleación 6060T5, anodizados en plata.
- › Ruedas de deslizamiento: cojinetes para alta velocidad.
- › Componentes: aleaciones primarias de zinc y aluminio 15, laminados de acero, elementos de plástico.

### CARACTERÍSTICAS DE LAS PUERTAS

- › Peso máximo para cada puerta 20 kg (uniformemente distribuido).
- › Anchura: - mínimo 600 mm,  
- máximo 1500 mm.
- › Altura: - máximo 1200 mm.
- › Espesor: - mínimo 18 mm,  
- máximo con manilla 45 mm.
- › Material: a) madera o derivados;  
b) bastidor de metal y vidrio.
- › Regulación de la puerta:  
- vertical  $\pm 4,5$  mm,  
- horizontal  $\pm 3,0$  mm.
- › Regulación frontal de la puerta:  $\pm 4,0$  mm.

### TIPOLOGÍAS DE APERTURAS

- › Están disponibles movimientos con apertura de dos puertas iguales o bien, de una única puerta con compartimentos abiertos.
- › La apertura de las puertas se realiza mediante la ayuda de manillas colocadas en el centro del mueble.

# Slider S20

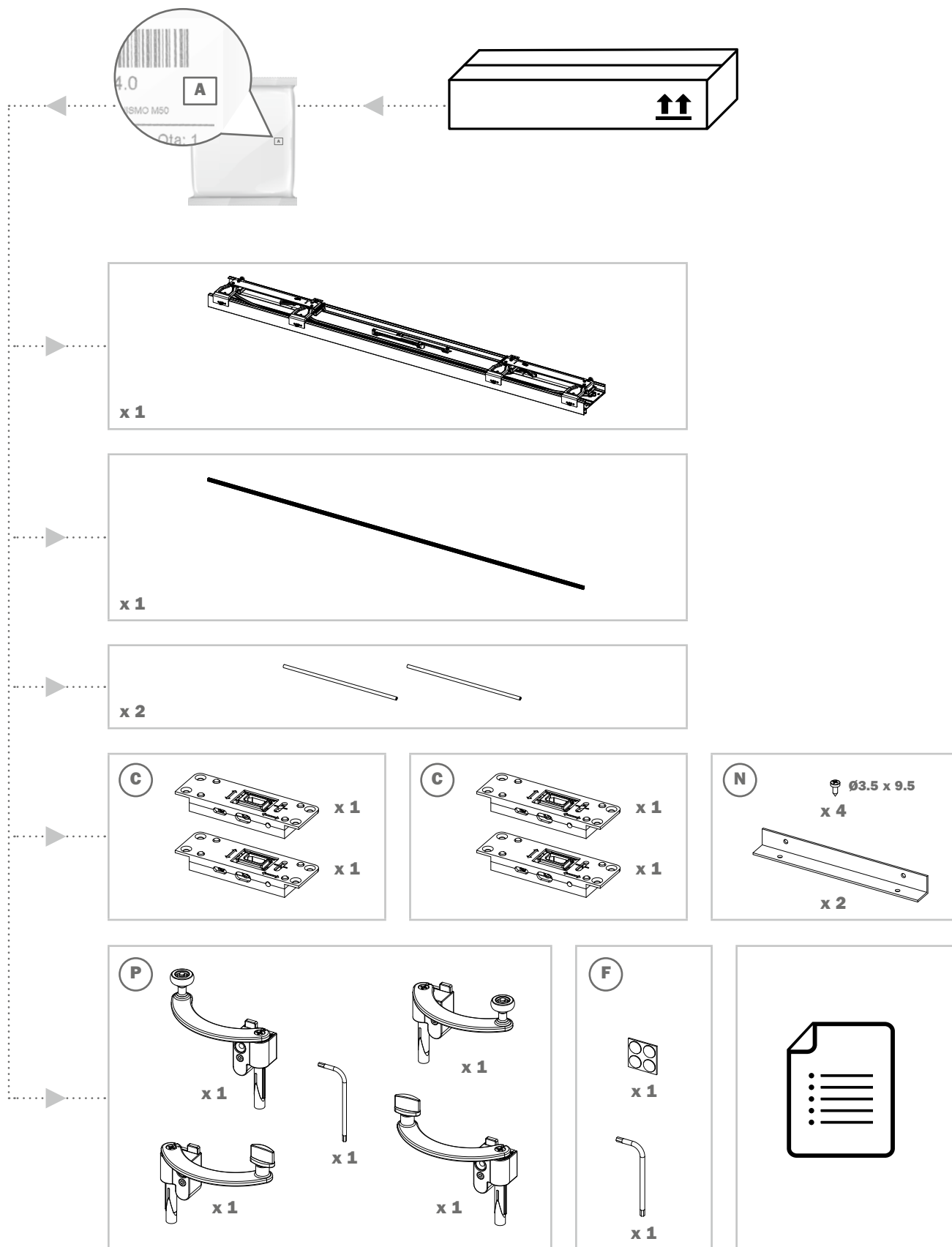
[ITA] **CONTENUTO IMBALLI**

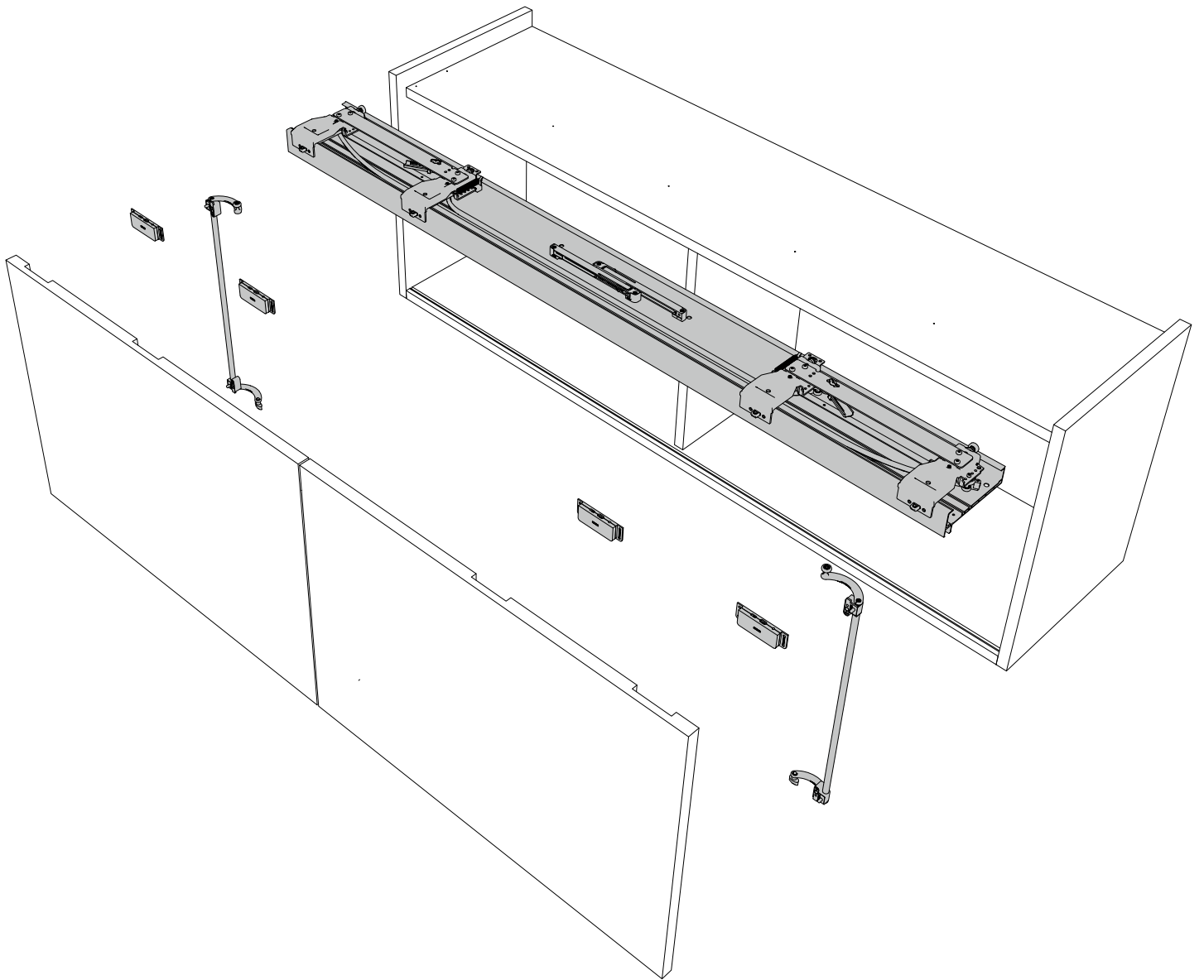
[ENG] **PACKAGING CONTENTS**

[FRA] **CONTENUS DES EMBALLAGES**

[DEU] **VERPACKUNGSINHALT**

[ESP] **RELACIÓN CONTENIDO EMBALAJE**





# Slider S20

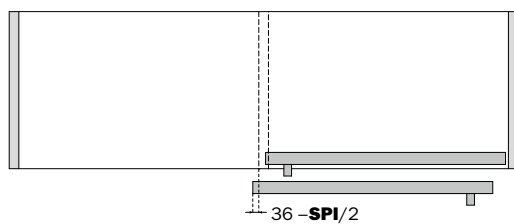
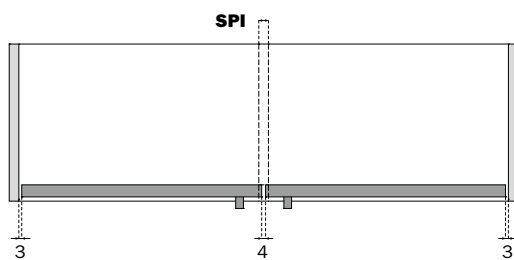
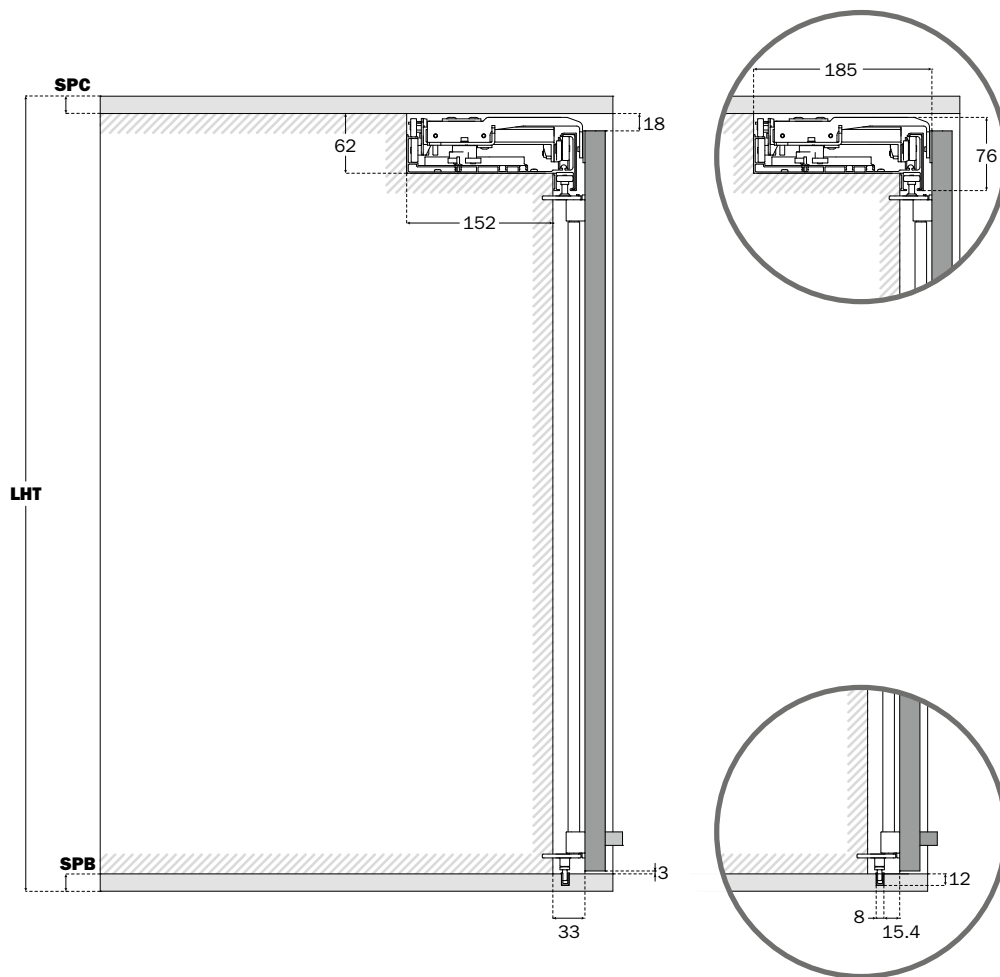
[ITA] TIPOLOGIE DI MONTAGGIO  
(TIPOLOGIA 1)

[ENG] TYPES OF ASSEMBLY  
(TYPE 1)

[FRA] TYPES DE MONTAGE  
(TYPE 1)

[DEU] MONTAGEART  
(TYP 1)

[ESP] TIPOS DE MONTAJE  
(TIPOLOGÍA 1)



Apertura ante.  
Door opening.  
Türöffnung.  
Ouverture porte.  
Apertura Hojas.

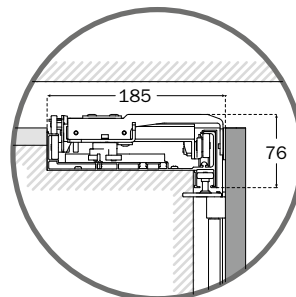
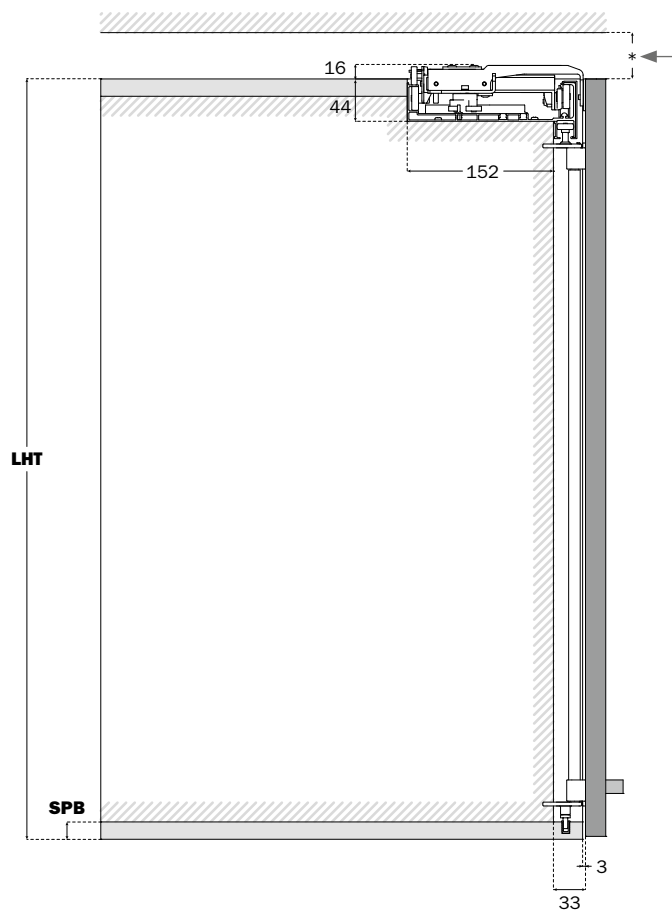
[ITA] TIPOLOGIE DI MONTAGGIO  
(TIPOLOGIA 2)

[ENG] TYPES OF ASSEMBLY  
(TYPE 2)

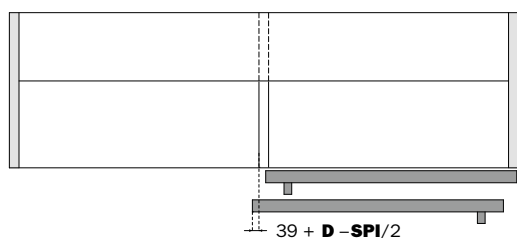
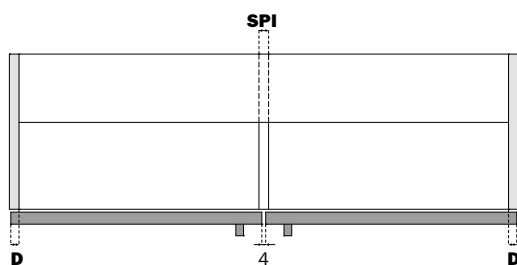
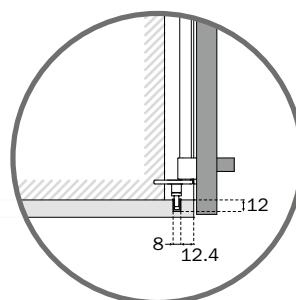
[FRA] TYPES DE MONTAGE  
(TYPE 2)

[DEU] MONTAGEART  
(TYP 2)

[ESP] TIPOS DE MONTAJE  
(TIPOLOGÍA 2)



Spazio minimo per fissaggio e regolazione 35 mm.  
 Minimum space 35 mm for fastening and adjusting.  
 Minimaler Platzbedarf zum Befestigen und Einstellen 35 mm.  
 Espace minimum pour la fixation et le réglage de 35 mm.  
 Espacio mínimo para la fijación y la regulación de 35 mm.



Apertura ante.  
 Door opening.  
 Türöffnung.  
 Ouverture porte.  
 Apertura Hojas.

# Slider S20

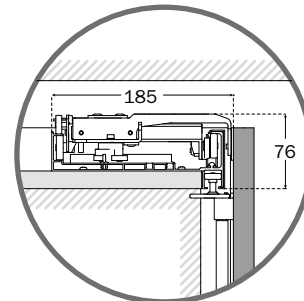
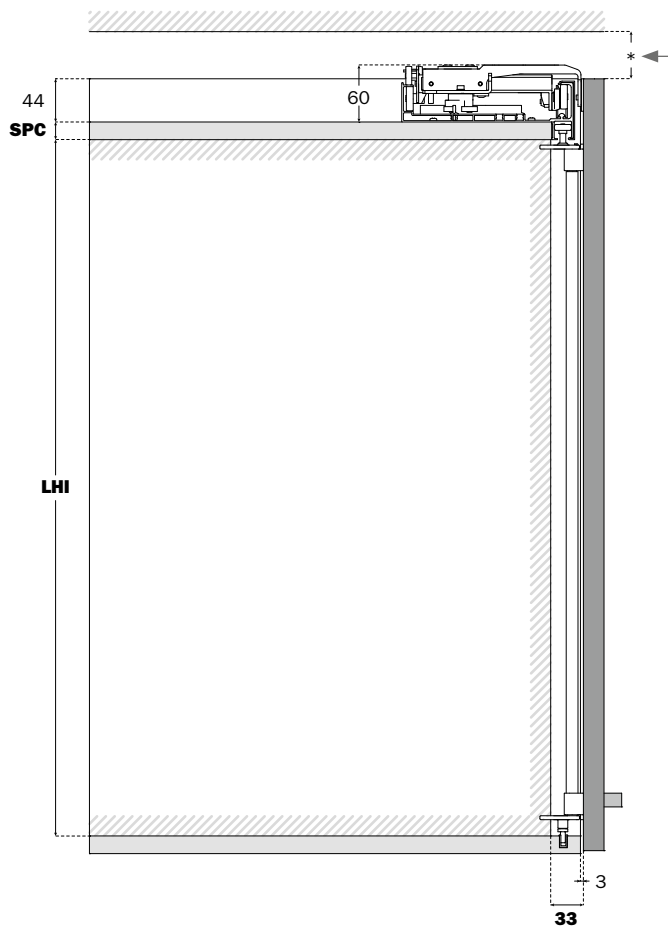
[ITA] TIPOLOGIA DI MONTAGGIO  
(TIPOLOGIA 3)

[ENG] TYPES OF ASSEMBLY  
(TYPE 3)

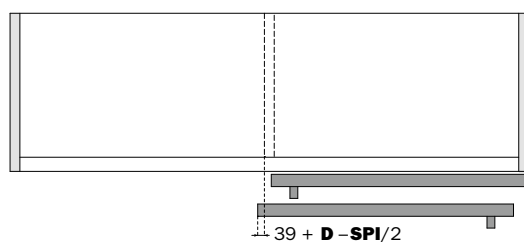
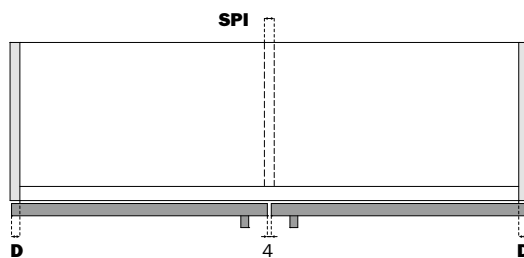
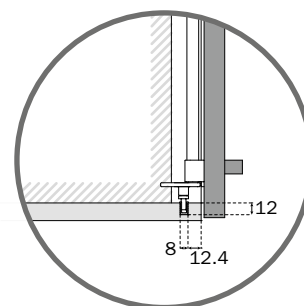
[FRA] TYPES DE MONTAGE  
(TYPE 3)

[DEU] MONTAGEART  
(TYP 3)

[ESP] TIPOS DE MONTAJE  
(TIPOLOGÍA 3)



Spazio minimo per fissaggio e regolazione 35 mm.  
Minimum space 35 mm for fastening and adjusting.  
Minimaler Platzbedarf zum Befestigen und Einstellen 35 mm.  
Espace minimum pour la fixation et le réglage de 35 mm.  
Espacio mínimo para la fijación y la regulación de 35 mm.



Apertura ante.  
Door opening.  
Türöffnung.  
Ouverture porte.  
Apertura Hojas.



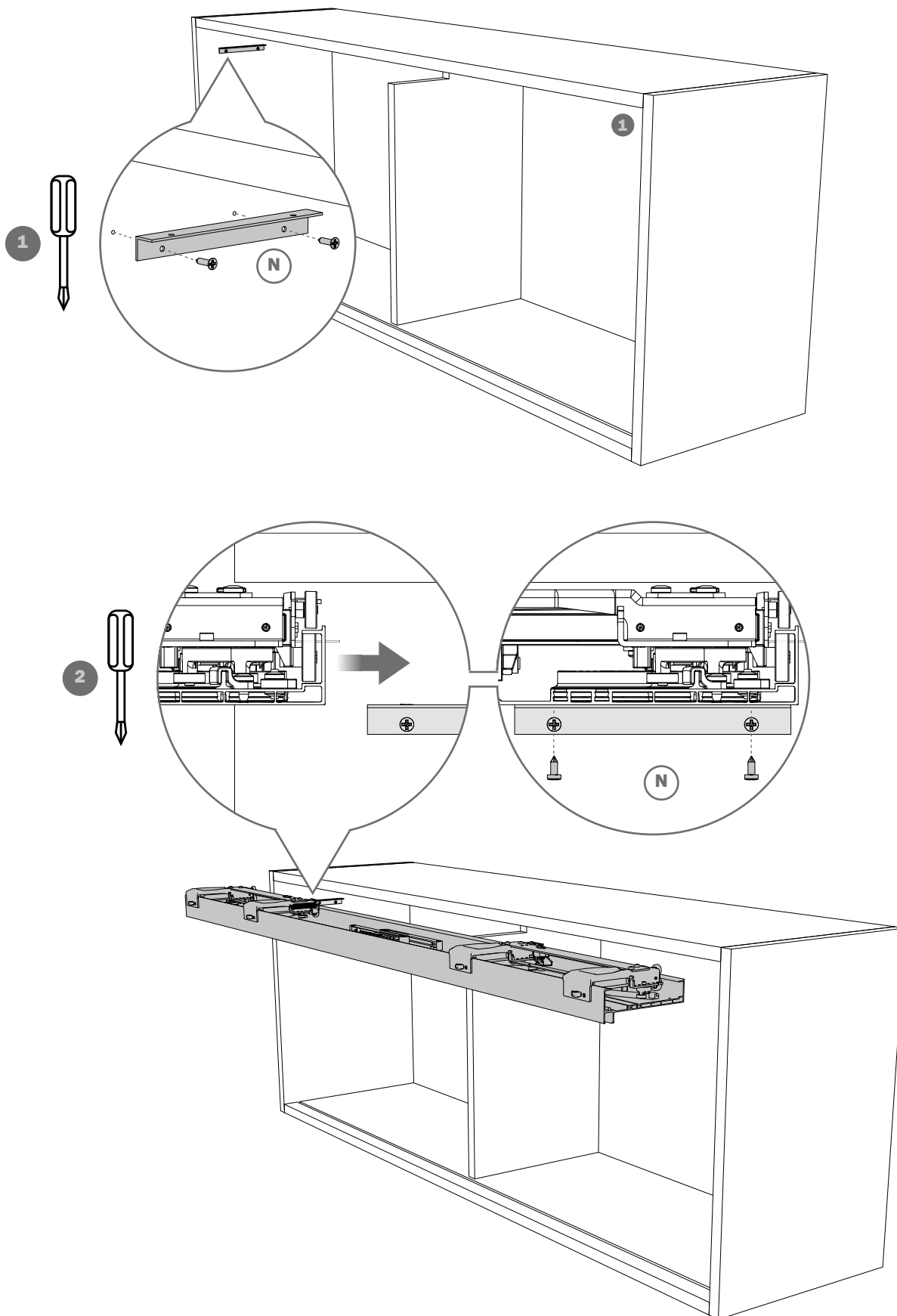
[ITA] MONTAGGIO DEL MECCANISMO SUPERIORE (TIPOLOGIE 1 E 2)

[ENG] ASSEMBLING THE UPPER MECHANISM (TYPE 1 AND 2)

[FRA] MONTAGE DU MÉCANISME HAUT (TYPES 1 ET 2)

[DEU] MONTAGE DES OBEREN MECHANISMUS (TYP 1 UND 2)

[ESP] MONTAJE DEL MECANISMO SUPERIOR (TIPOS 1 Y 2)



# Slider S20

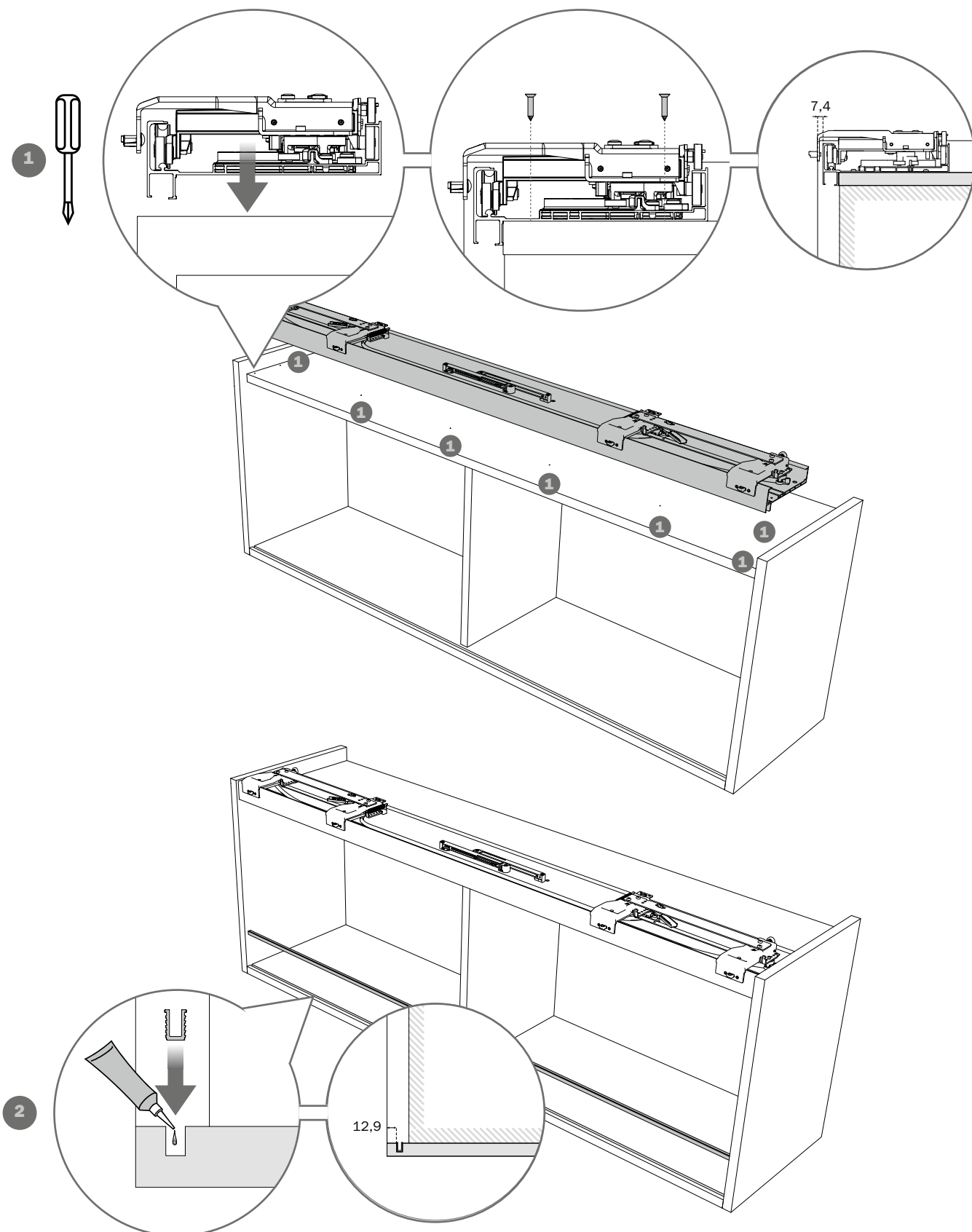
[ITA] MONTAGGIO DEL MECCANISMO  
(TIPOLOGIA 3)

[ENG] ASSEMBLING MECHANISM  
(TYPE 3)

[FRA] MONTAGE DU MÉCANISME  
(TYPES 3)

[DEU] MONTAGE DES  
MECHANISMUS (TYP 3)

[ESP] MONTAJE DEL MECANISMO  
(TIPOS 3)



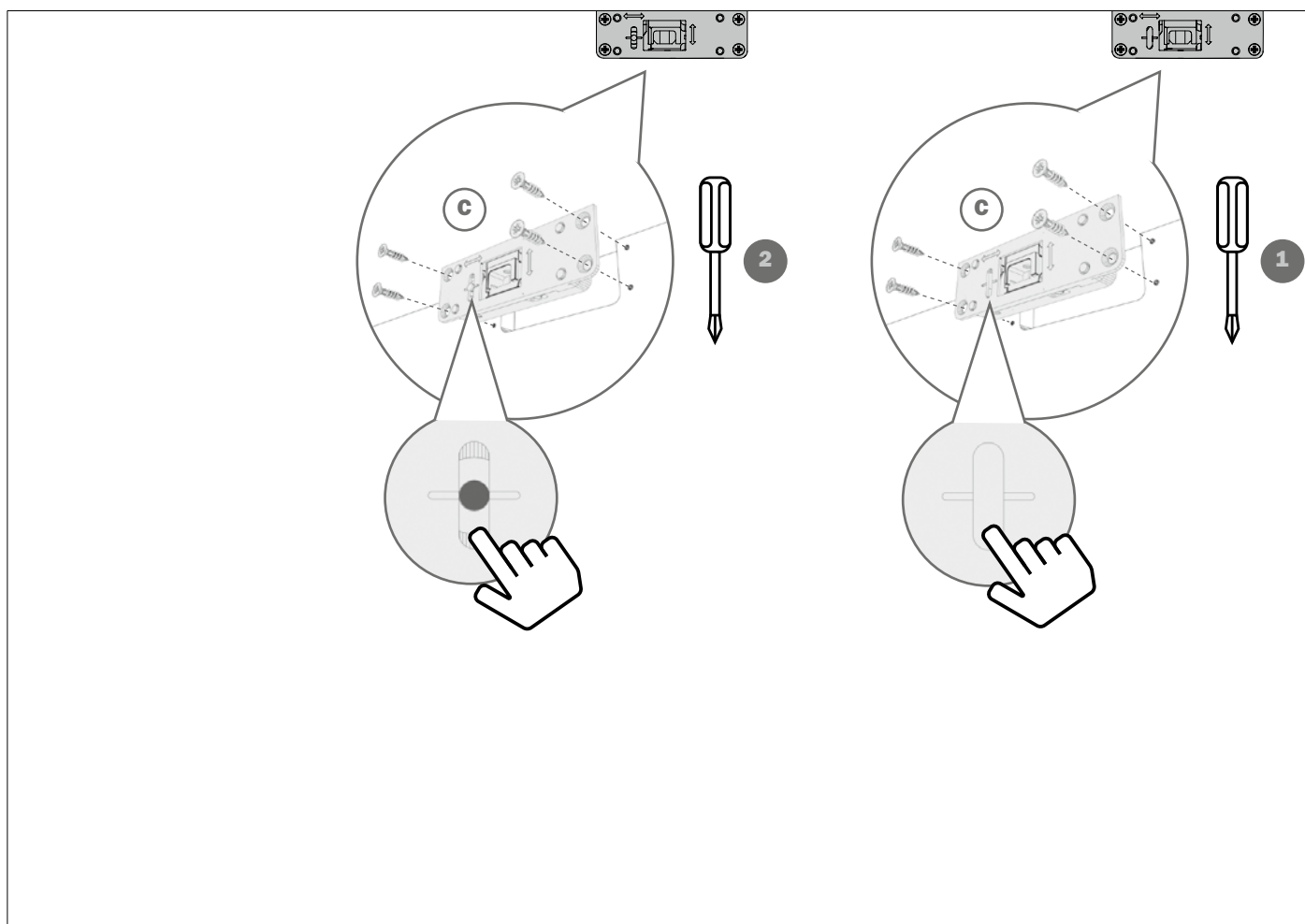
[ITA] **PREPARAZIONE DELL'ANTA DESTRA**

[ENG] **PREPARATION OF THE RIGHT DOOR**

[FRA] **PRÉPARATION DE LA PORTE DROITE**

[DEU] **VORBEREITUNG DES RECHTEN TÜRFLÜGELS**

[ESP] **PREPARACIÓN DE LA PUERTA DERECHA**



[ITA] **PREPARAZIONE DELL'ANTA SINISTRA**  
Ripetere la sequenza delle operazioni da **1** a **2**.

[ENG] **PREPARATION OF THE LEFT DOOR**  
Repeat the steps from **1** to **2**.

[FRA] **PRÉPARATION DE LA PORTE GAUCHE**  
Répéter les étapes des opérations de **1** à **2**.

[DEU] **VORBEREITUNG DES LINKEN TÜRFLÜGELS**  
Die Abfolge der Tätigkeiten von **1** bis **2** wiederholen.

[ESP] **PREPARACIÓN DE LA PUERTA IZQUIERDA**  
Repetir la secuencia de las operaciones desde la **1** has la **2**.

# Slider S20

[ITA] TAGLIO DEGLI ALBERI DI TRASMISSIONE

[ENG] CUTTING THE TRANSMISSION SHAFTS

[FRA] COUPE DES ARBRES DE TRANSMISSION

[DEU] SCHNITT DER ANTRIEBSWELLEN

[ESP] CORTE DE LOS ÁRBOLES DE TRANSMISIÓN



	L (mm)
Tipología 1 Type 1 Typ 1 Type 1 Tipología 1	<b><math>L = LHT - SPC - SPB - 156,4 \text{ mm}</math></b>
Tipología 2 Type 2 Typ 2 Type 2 Tipología 2	<b><math>L = LHT - SPB - 138,4 \text{ mm}</math></b>
Tipología 3 Type 3 Typ 3 Type 3 Tipología 3	<b><math>L = LHI + SPC - 94,5 \text{ mm}</math></b>

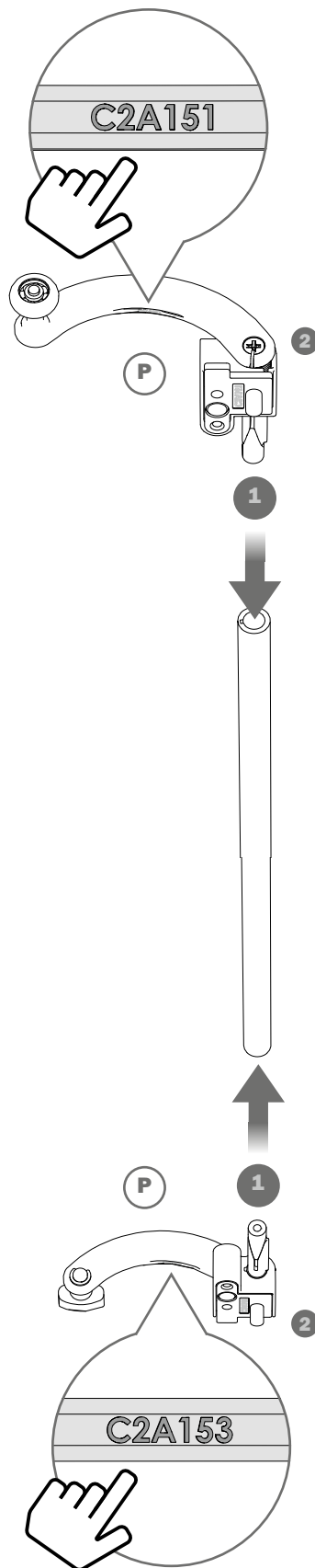
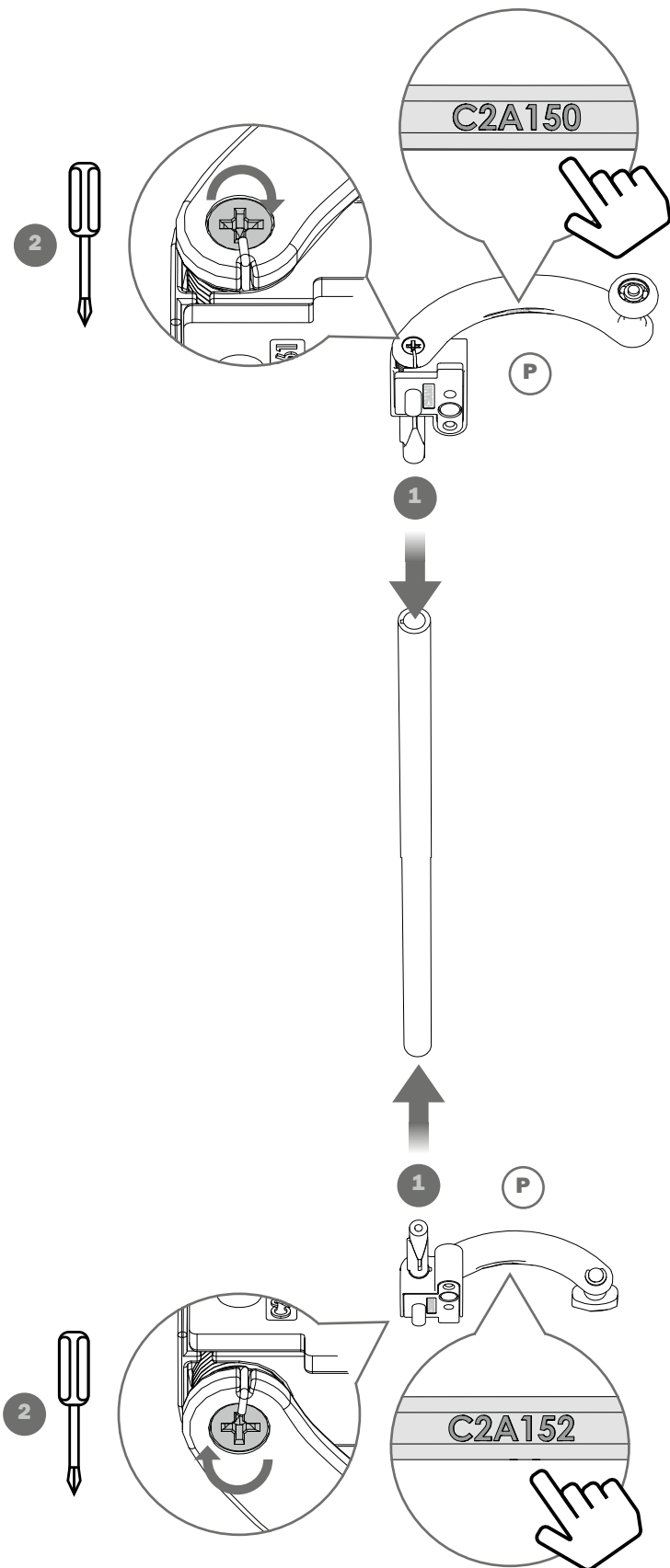
[ITA] MONTAGGIO DEL MECCANISMO VERTICALE

[ENG] MOUNTING THE VERTICAL MECHANISM

[FRA] MONTAGE DU MÉCANISME VERTICAL

[ESP] MONTAJE DEL MECANISMO VERTICAL

[DEU] MONTAGE DES VERTIKALEN MECHANISMUS



# Slider S20

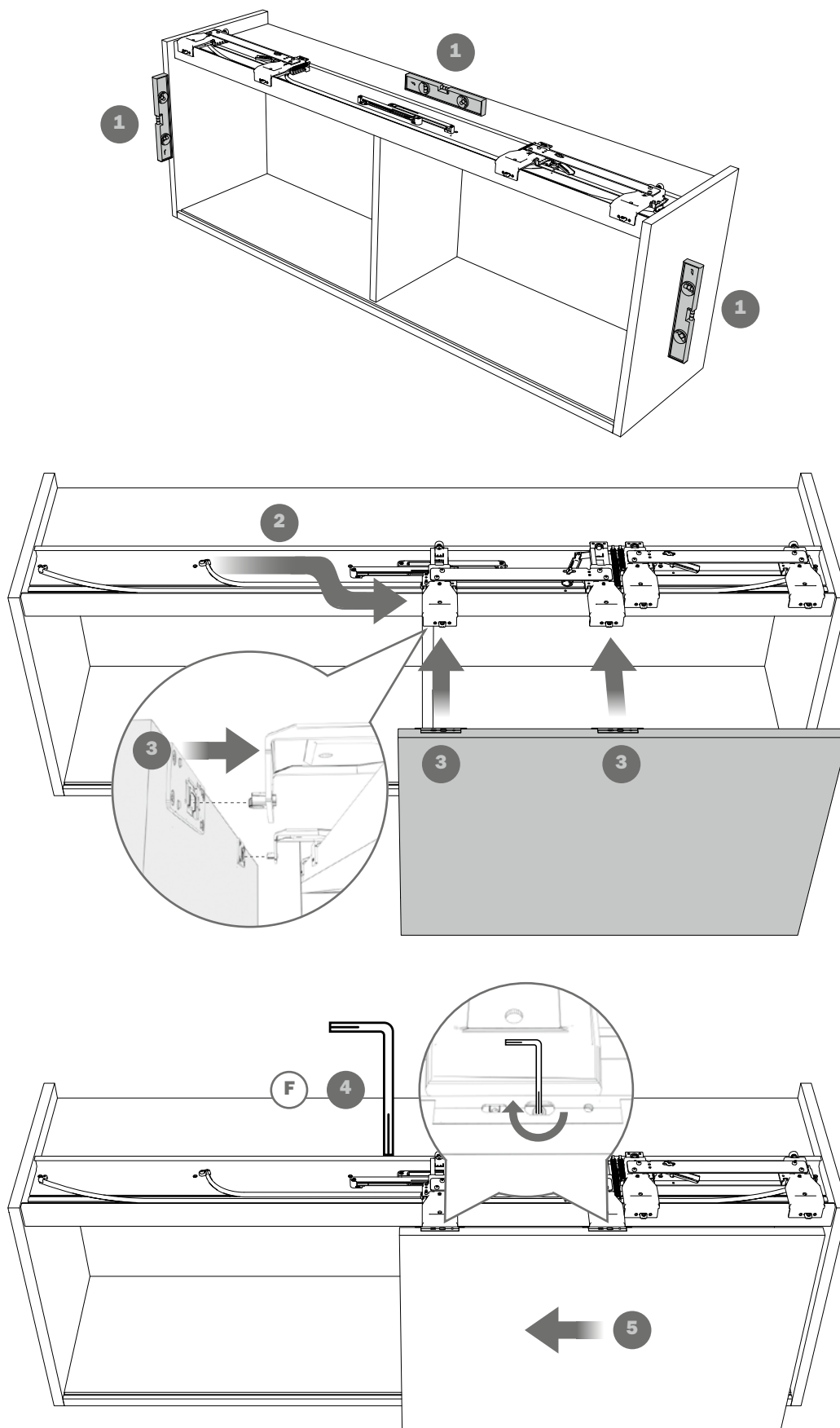
[ITA] MONTAGGIO DELL'ANTA SINISTRA

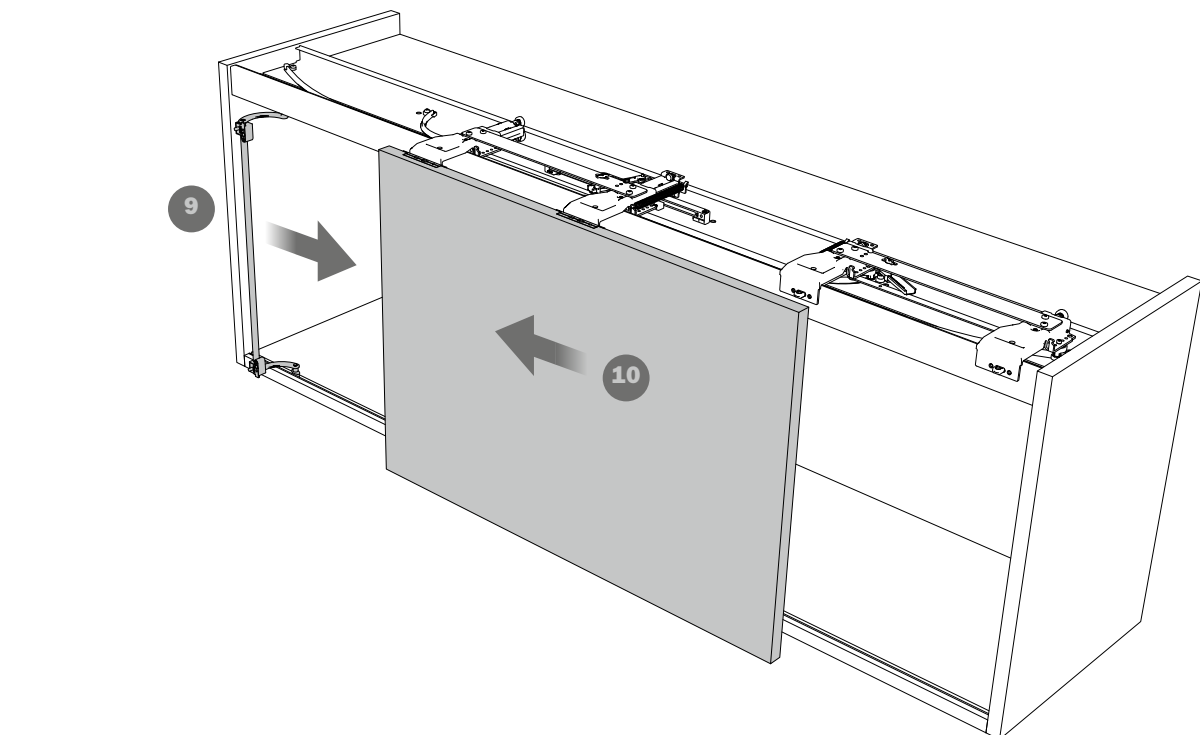
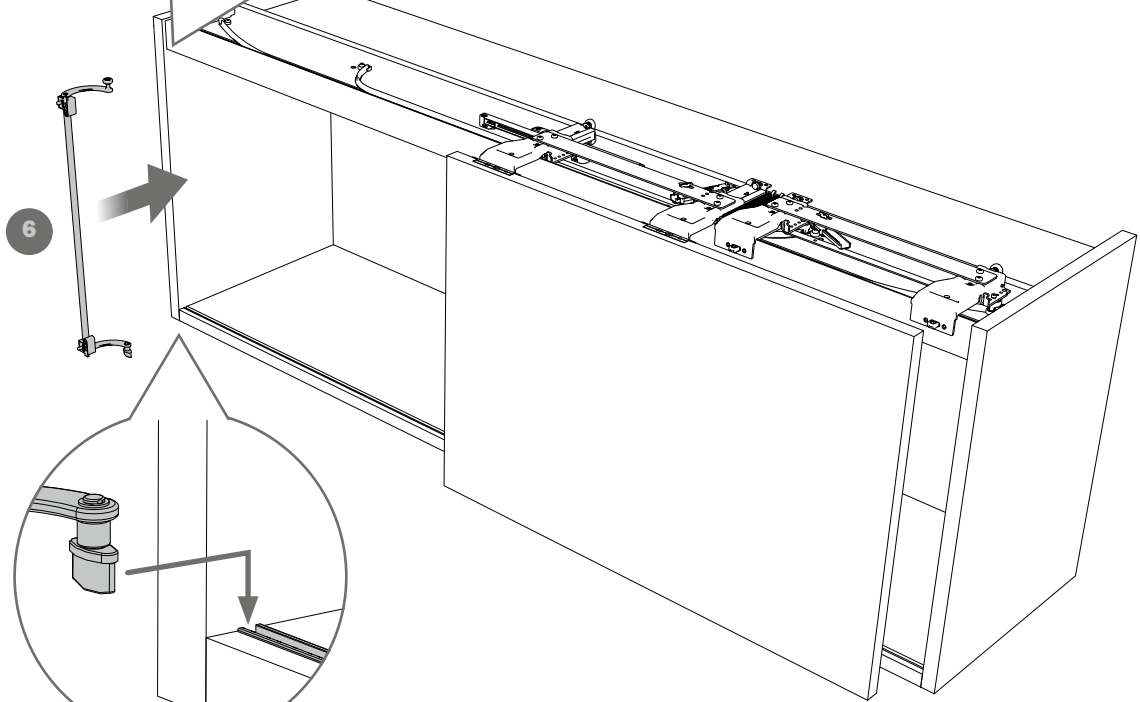
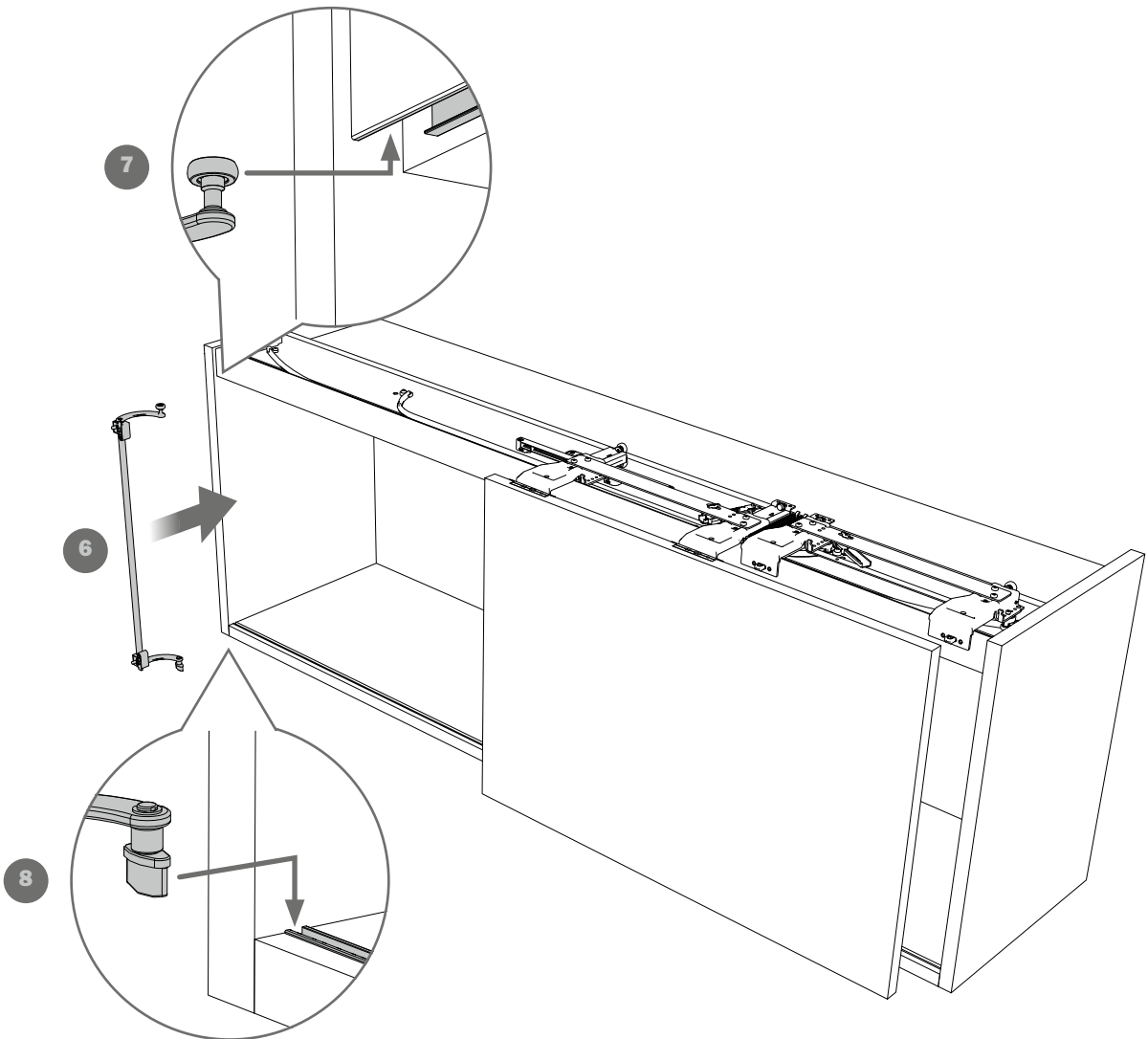
[ENG] MOUNTING THE LEFT DOOR

[FRA] MONTAGE DE LA PORTE GAUCHE

[DEU] MONTAGE DES LINKEN TÜRFLÜGELS

[ESP] MONTAJE DE LA PUERTA IZQUIERDA





# Slider S20

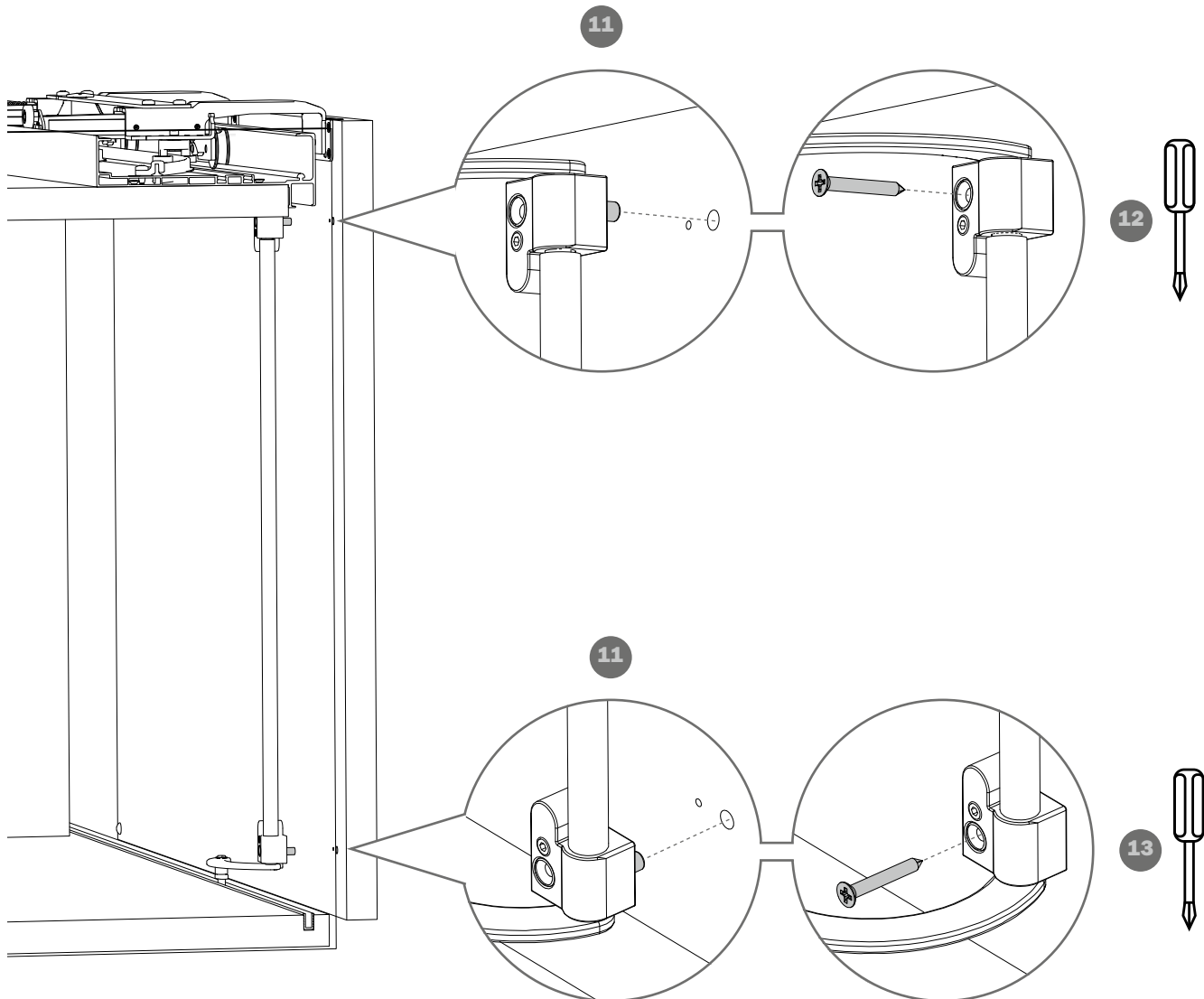
[ITA] MONTAGGIO DELL'ANTA SINISTRA

[ENG] MOUNTING THE LEFT DOOR

[FRA] MONTAGE DE LA PORTE GAUCHE

[DEU] MONTAGE DES LINKEN TÜRFLÜGELS

[ESP] MONTAJE DE LA PUERTA IZQUIERDA



[ITA] MONTAGGIO DELL'ANTA DESTRA  
Ripetere la sequenza delle operazioni da **1** a **13**.

[ENG] MOUNTING THE RIGHT DOOR  
Repeat the steps from **1** to **13**.

[FRA] MONTAGE DE LA PORTE DROITE  
Répéter les étapes des opérations de **1** à **13**.

[DEU] MONTAGE DES RECHTEN TÜRFLÜGELS  
Die Abfolge der Tätigkeiten von **1** bis **13** wiederholen.

[ESP] MONTAJE DE LA PUERTA DERECHA  
Repétir la secuencia de las operaciones desde la **1** has la **13**.



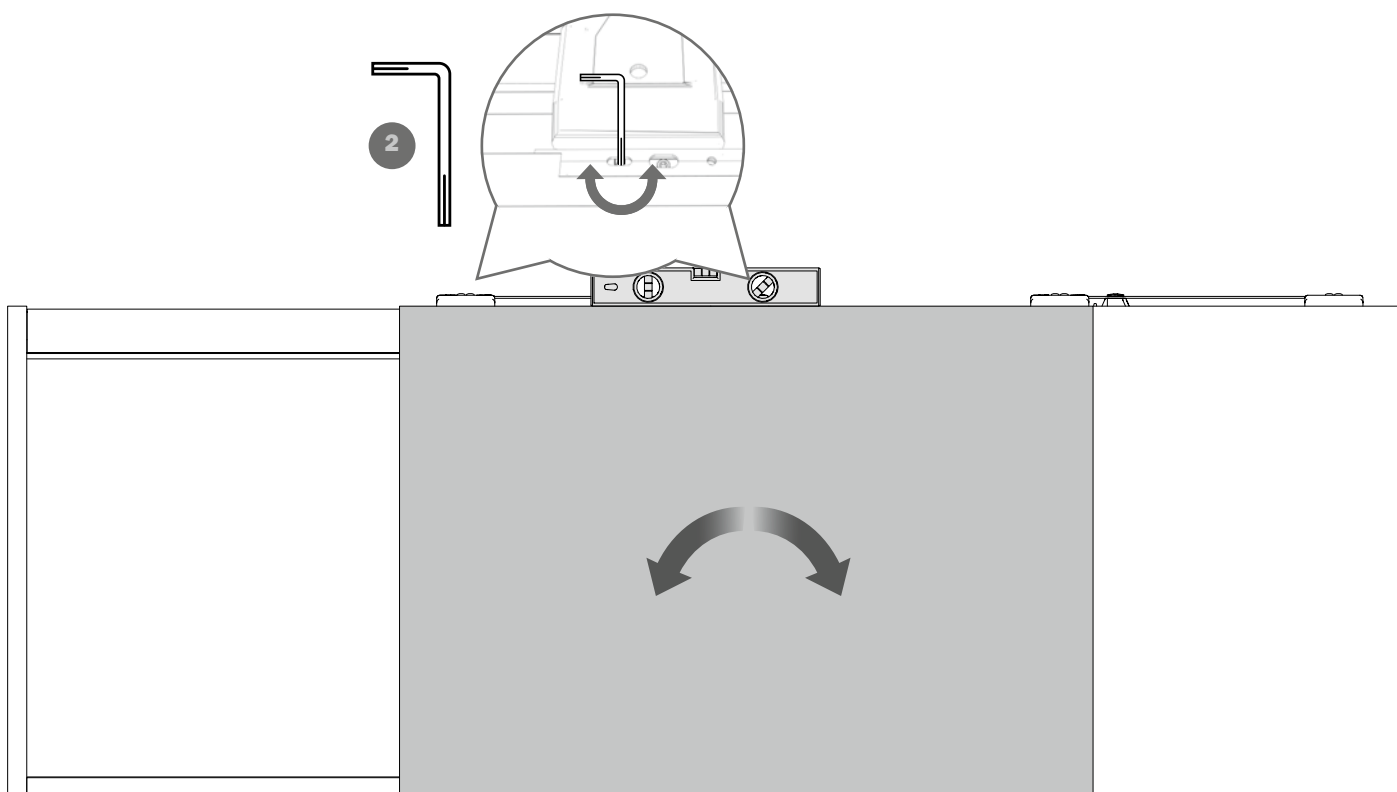
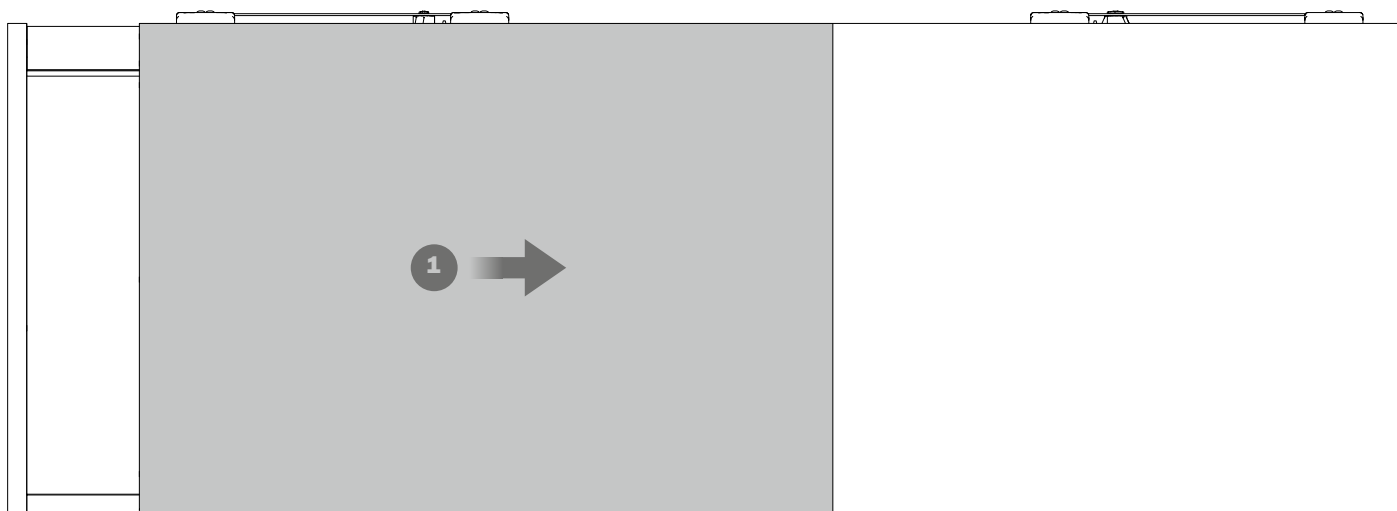
[ITA] **REGOLAZIONE DEL PARALLELISMO  
E REGOLAZIONE VERTICALE DELL'ANTA**

[ENG] **HORIZONTAL ADJUSTMENT AND  
VERTICAL ADJUSTMENT OF THE DOOR**

[FRA] **RÉGLAGE DU PARALLÉLISME ET  
RÉGLAGE VERTICAL DE LA PORTE**

[DEU] **PARALLELE AUSRICHTUNG UND  
VERTIKALE EINSTELLUNG DER TÜR**

[ESP] **REGULACIÓN DEL PARALELISMO Y  
REGULACIÓN VERTICAL DE LA PUERTA**



# Slider S20

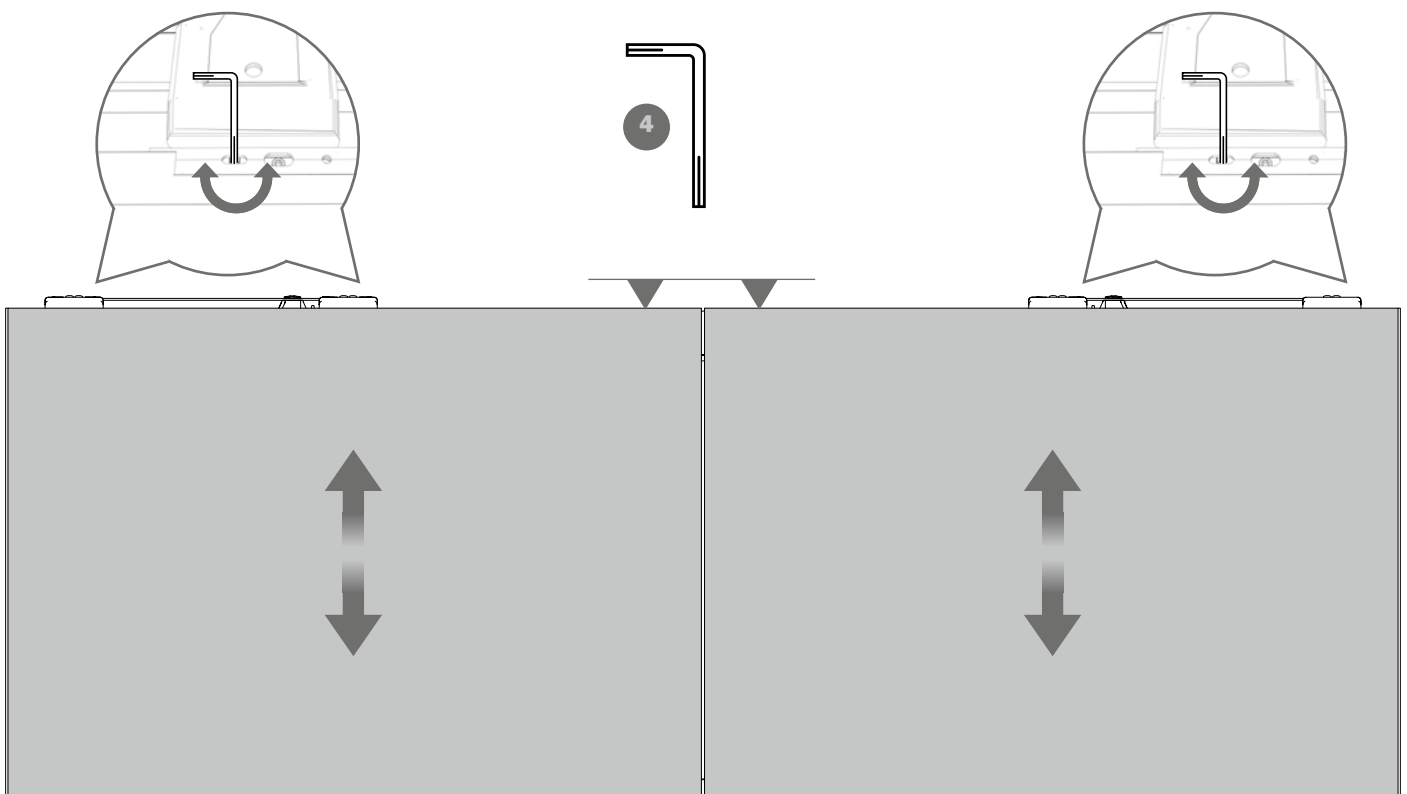
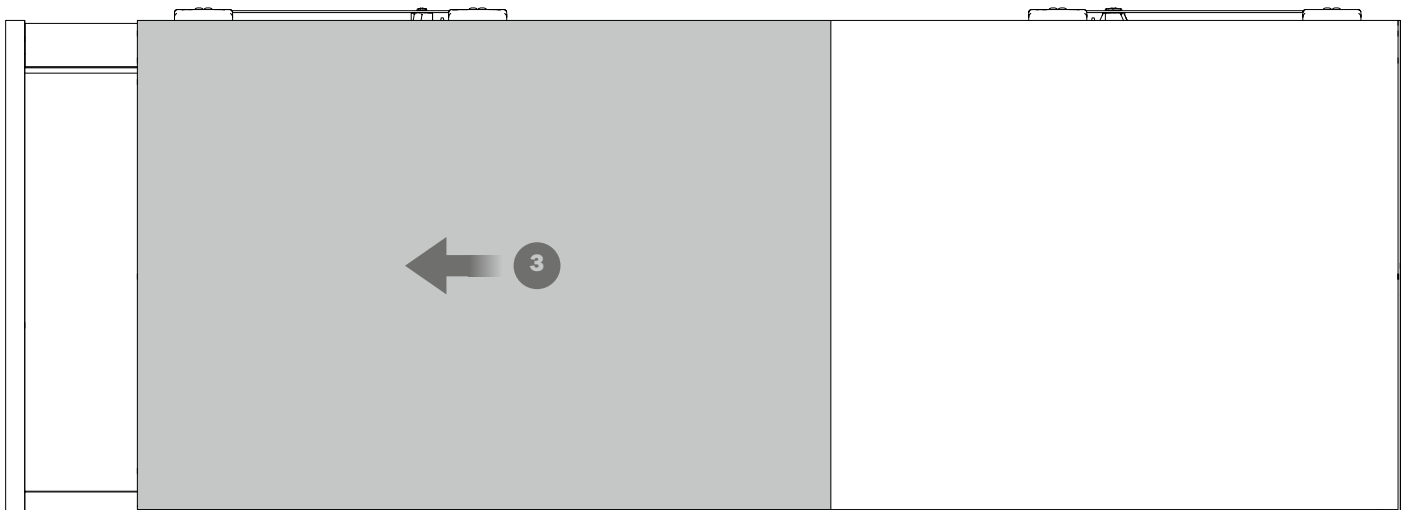
[ITA] REGOLAZIONE DEL PARALLELISMO  
E REGOLAZIONE VERTICALE DELL'ANTA

[ENG] HORIZONTAL ADJUSTMENT AND  
VERTICAL ADJUSTMENT OF THE DOOR

[FRA] RÉGLAGE DU PARALLÉLISME ET  
RÉGLAGE VERTICAL DE LA PORTE

[DEU] PARALLELE AUSRICHTUNG UND  
VERTIKALE EINSTELLUNG DER TÜR

[ESP] REGULACIÓN DEL PARALELISMO Y  
REGULACIÓN VERTICAL DE LA PUERTA



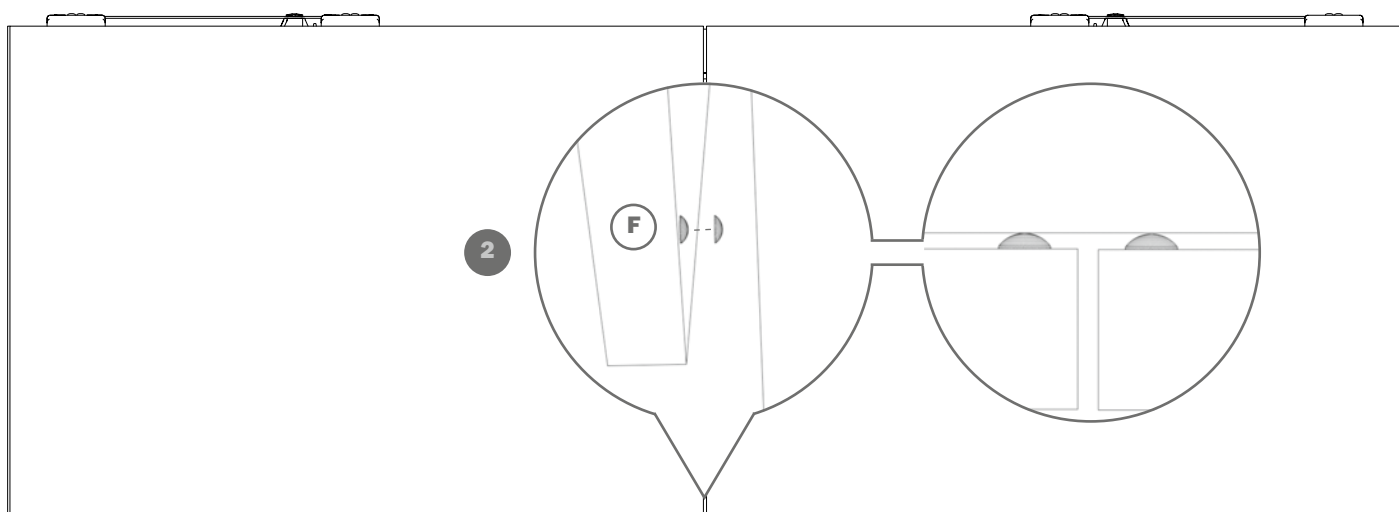
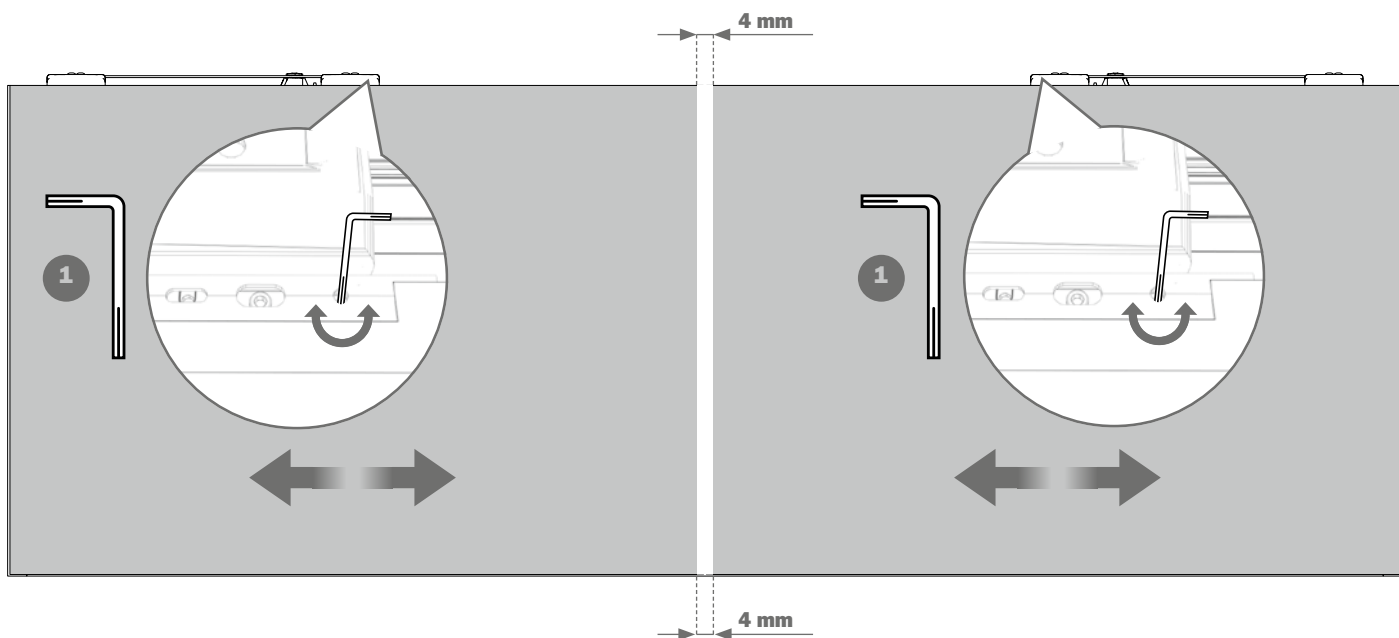
[ITA] **REGOLAZIONE ORIZZONTALE DELL'ANTA**

[ENG] **HORIZONTAL ADJUSTMENT OF THE DOOR**

[FRA] **RÉGLAGE HORIZONTAL DE LA PORTE**

[DEU] **HORIZONTALE EINSTELLUNG DER TÜR**

[ESP] **REGULACIÓN HORIZONTAL DE LA PUERTA**



# Slider S20

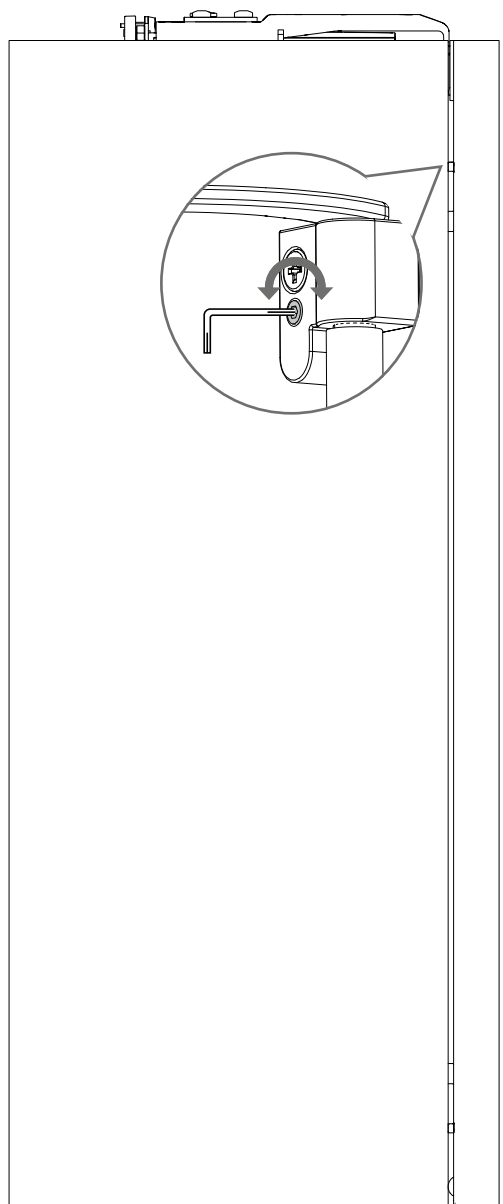
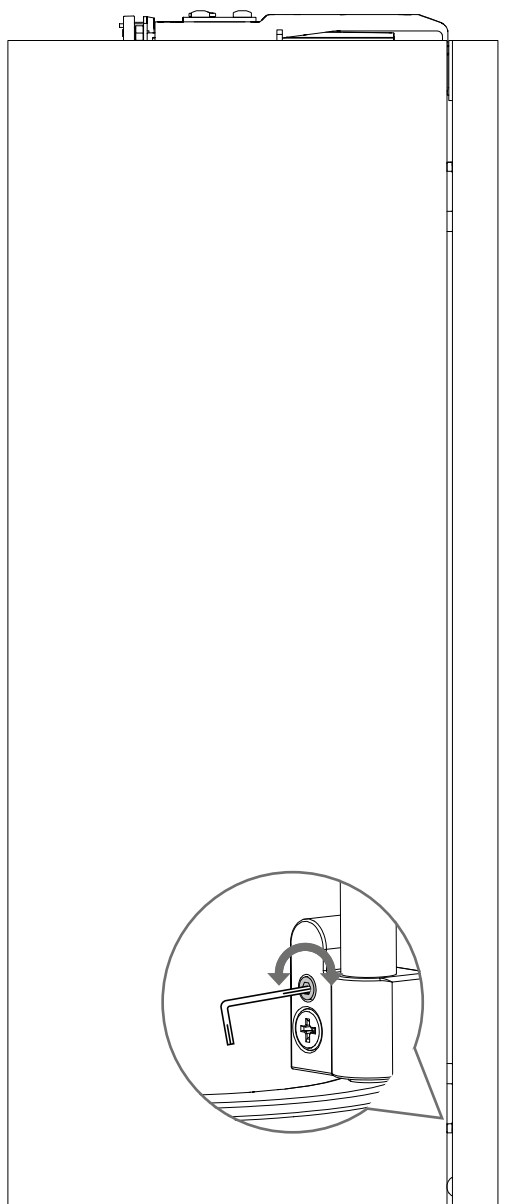
[ITA] REGOLAZIONE FRONTALE: SUPERIORE ED INFERIORE

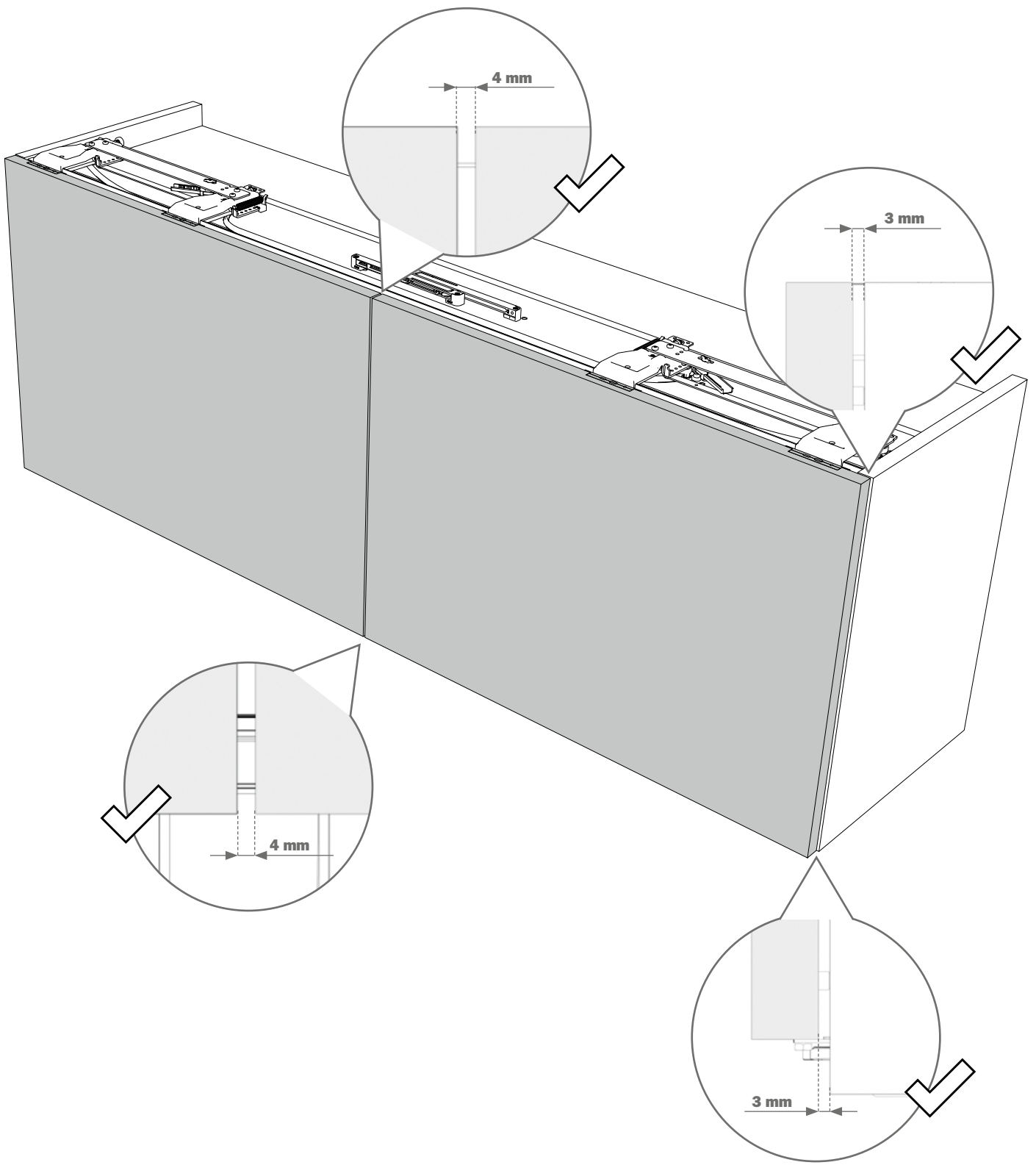
[ENG] FRONT ADJUSTMENT: TOP AND BOTTOM

[FRA] RÉGLAGE FRONTAL : SUPÉRIEUR ET INFÉRIEUR

[DEU] FRONTALE REGULIERUNG: OBEN UND UNTEN

[ESP] REGULACIÓN FRONTAL: SUPERIOR E INFERIOR







## [ITA] PULIZIA

---

La pulizia dei componenti deve essere eseguita con un panno morbido inumidito con acqua e sapone. Vanno evitati prodotti contenenti solventi e componenti abrasivi.

### SMALTIMENTO

Una volta dismesso, il prodotto e i suoi componenti non vanno dispersi nell'ambiente, ma conferiti ai sistemi pubblici di smaltimento.

### NOTA

**Salice** si riserva il diritto di apportare modifiche tecniche senza preavviso.

## [ENG] CLEANING

---

The components must be cleaned using a soft cloth with soap and water. Avoid using products containing solvents and abrasive products.

### DISPOSAL

The product and its components must not be disposed of in the environment; for disposal, please use public disposal systems.

### NOTE

**Salice** reserves the right to modify any product without prior notice.

## [FRA] NETTOYAGE

---

Le nettoyage des composants doit être effectué avec un chiffon doux imbibé d'eau et de savon. Il faut éviter les produits contenant des solvants et des composants abrasifs.

### ÉLIMINATION

Une fois jeté, le produit et ses composants ne peuvent pas être dispersés dans l'environnement naturel mais confiés au service public de gestion des déchets.

### REMARQUE

**Salice** se réserve le droit d'apporter des modifications techniques sans préavis.

## [DEU] REINIGUNG

---

Die Reinigung der Bauteile wird mit einem mit Wasser und Seife befeuchteten, weichen Tuch ausgeführt.

### ENTSORGUNG

Die Produkte und die Produktteile, die nicht mehr eingesetzt werden, sollen nicht in die Umwelt gelangen, sondern an den geeigneten Stellen entsorgt werden.

### HINWEIS

**Salice** behält sich das Recht vor, ohne vorherige Ankündigung technische Änderungen durchzuführen.

## [ESP] LIMPIEZA

---

La limpieza de los componentes debe realizarse con un paño suave humedecido con agua y jabón. Hay que evitar productos que contengan disolventes y componentes abrasivos.

### ELIMINACIÓN

Una vez en desuso, el producto y sus componentes no se deben echar en el medio ambiente, ya que deben entregarse a los sistemas públicos de eliminación de residuos.

### NOTA

**Salice** se reserva el derecho de realizar modificaciones técnicas sin preaviso.

### **ARTURO SALICE S.p.A.**

VIA PROVINCIALE NOVEDRATESE, 10  
22060 NOVEDRATE (COMO) ITALIA  
TEL. 031 790424  
FAX 031 791508  
info.salice@salice.com  
www.salice.com

### **BORTOLUZZI SISTEMI S.p.A.**

VIA CADUTI 14 SETTEMBRE 1944, 45  
32100 BELLUNO ITALIA  
TEL. 0437 930866  
FAX 0437 931442  
info@bortoluzzi.com  
www.bortoluzzi.com

### **DEUTSCHE SALICE GMBH**

RUDOLF DIESEL STR. 10  
POSTFACH 1154  
74382 NECKARWESTHEIM  
TEL. 07133 9807-0  
FAX. 07133 9807-16  
info.salice@deutschesalice.de  
www.deutschesalice.de

### **SALICE UK LTD.**

KINGFISHER WAY  
HINCHINGBROOKE BUSINESS PARK  
HUNTINGDON CAMBS PE 29 6FN  
TEL. 01480 413831  
FAX. 01480 451489  
info.salice@saliceuk.co.uk  
www.saliceuk.co.uk

### **DEUTSCHE SALICE GMBH**

VERKAUFSBÜRO NORD  
RINGSTRASSE 36/A30 CENTER  
32584 LÖHNE  
TEL. 05731 15608-0  
FAX. 05731 15608-10  
vknord@deutschesalice.de  
www.deutschesalice.de

### **SALICE AMERICA INC.**

2123 CROWN CENTRE DRIVE  
CHARLOTTE NC. 28227  
TEL. 704 8417810  
FAX. 704 8417808  
info.salice@saliceamerica.com  
www.saliceamerica.com

### **SALICE FRANCE S.A.R.L.**

ROUTE DE GOA ZAC LES 3 MOULINS  
06600 ANTIBES  
TEL. 0493 330069  
FAX. 0493 330141  
info.salice@salicefrance.com  
www.salicefrance.com

### **SALICE CANADA INC.**

3500 RIDGEWAY DRIVE,  
UNIT#1  
MISSISSAUGA, ONTARIO, L5L 0B4  
TEL. 905 8208787  
FAX. 905 8207226  
info.salice@salicecanada.com  
www.salicecanada.com

### **SALICE ESPAÑA, S.L.U.**

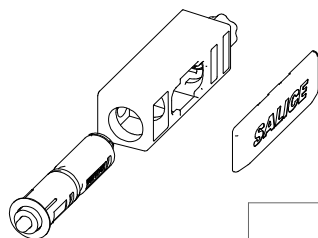
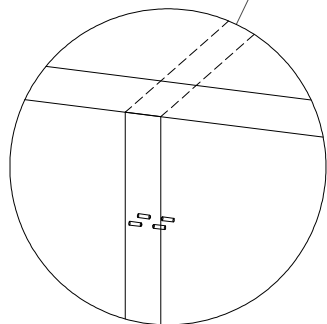
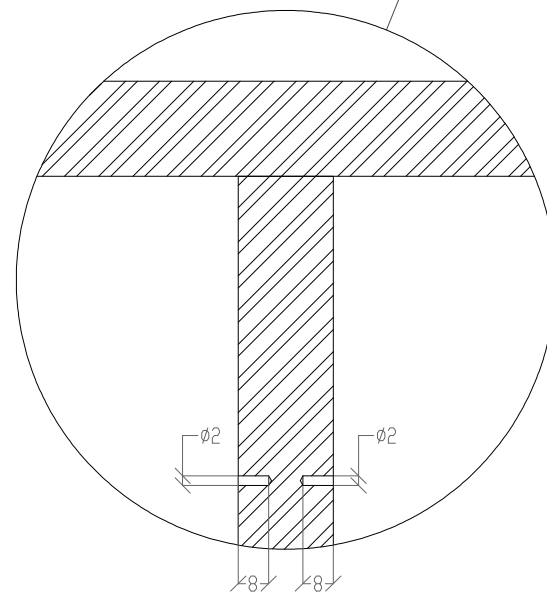
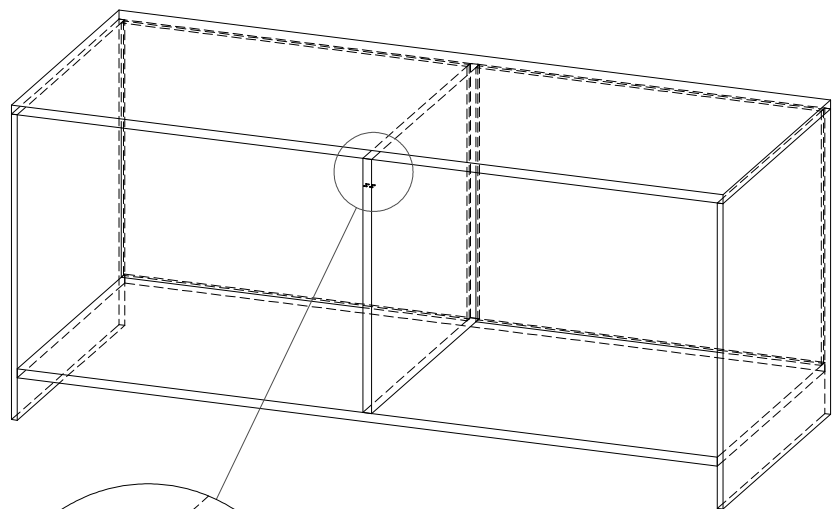
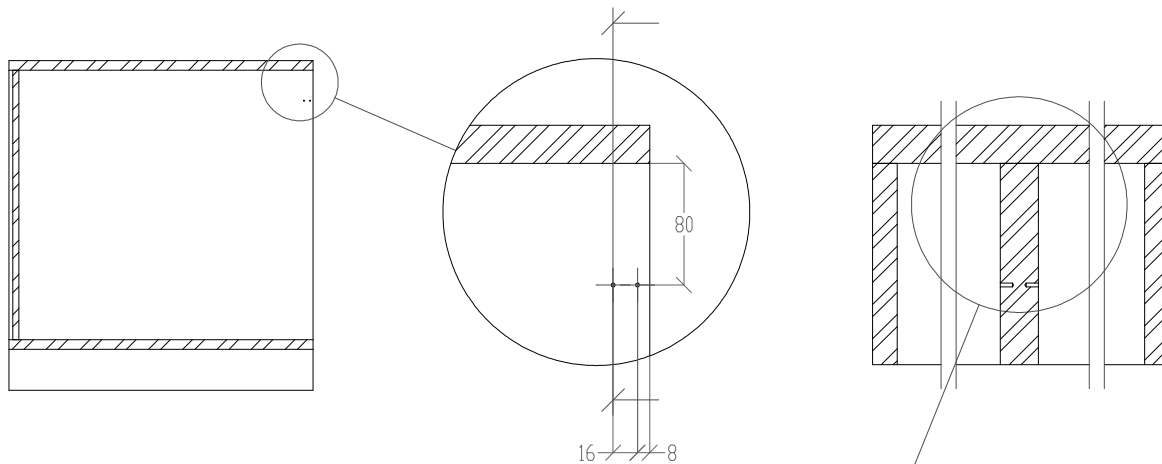
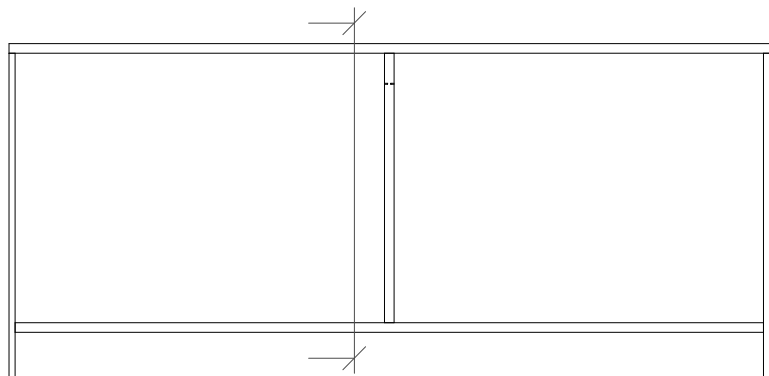
CALLE COPÉRNICO, 11  
POLÍGONO INDUSTRIAL  
COLL DE LA MANYA  
08403 GRANOLLERS (BARCELONA)  
TEL. 938 46 88 61  
FAX 938 49 11 97  
info.salice@saliceespana.es  
www.saliceespana.es

### **SALICE CHINA (SHANGHAI) CO. LTD.**

1st FLOOR, B1 BLDG 928 MINGZHU ROAD  
XUJING, QINGPU DISTRICT  
SHANGHAI 201702 - CHINA  
Tel. 021 3988 9880  
Fax 021 3988 9882  
info.salice@salicechina.com  
www.salicechina.com







# TYPE5A\_GS



Descrizione:  
S5324- 5A  
LAVORAZIONI SULLA STRUTTURA

Scala: fuori scala

Data: 06/12/16

